

 **STOVEitaly**

la stufa
**INTEL
LIGEN
TE**



the **SMART** stove
le poêle **INTELLIGENT**
Der **INTELLIGENTE** Ofen
de **INTELLIGENTE** kachel



 **STOVE**Italy

www.stoveitaly.com



p.6

perché una stufa STOVEitaly?

why a STOVEitaly stove? - pourquoi opter pour un poêle STOVEitaly ?

Was spricht für einen Ofen von STOVEitaly? - waarom kiezen voor een kachel van STOVEitaly?

p.18

KIT 2AIR canalizzazione

hot air duct system - Canalisation - Bausatz 2AIR Kanalierung - kanaalaansluiting

p.24

stufe

stoves - poêles - Öfen - kachels

p.46

inserti caminetto

fireplace inserts - Inserts de cheminée - Pelleteinbauöfen für Kamine - inbouwhaarden

p.62

tecnologia

technology - technologie - Technologie - technologie

p.70

KIT ETANCHE casa clima

low-energy home - maison à basse énergie - Bausatz ETANQUE Niedrigenergiehaus - voor een passiefhui

p.72

schede prodotto

product sheets - fiches produits - Produktdatenblätter - productbladen

 **STOVEitaly**



1 pellet

IL FUOCO CHE RISPETTA LA NATURA

 **STOVEitaly**

the fire THAT RESPECTS NATURE
le feu QUI RESPECTE LA NATURE
das Feuer, DAS DIE UMWELT SCHONT
het vuur DAT DE NATUUR RESPECTEERT

SOLID RELIABLE SAFE

2

I Affidabilità e sicurezza.

Chi non è mai capitato di avere in casa interruzioni della corrente elettrica? E la canna fumaria sporca? Il vento così forte che non permette al fumo di uscire dal camino? STOVEItaly, grazie ai metodi di progettazione e all'uso delle migliori tecnologie nel settore della combustione, offre tutta la sua intelligenza artificiale e l'affidabilità nella gestione del tuo riscaldamento ecologico a pellet.

Affidabilità dei materiali

Le stufe Stoveitaly sono costruite su una struttura solida in acciaio speciale per alte temperature, con spessori che vanno da 3 a 5 mm. La camera di combustione è rivestita di materiale refrattario pressato ad alta densità che preserva la stufa dalla corrosione oltre che ad aumentare il rendimento e contribuire ad abbattere le emissioni.

Affidabilità d'installazione

Grazie all'elettronica dotata dei sistemi DARWIN SYSTEM e Multi Pellet Compatibility, le stufe STOVEItaly possono essere installate in qualsiasi luogo e posizione senza alcun problema di funzionamento né di tiraggio del tubo di scarico dei fumi e della canna fumaria, sempre nel rispetto delle norme sulla sicurezza domestica.

Attenzione all'ambiente

con la significativa riduzione delle emissioni nocive certificate.

Affidabilità Affidabilità nella programmazione, nella facilità della carica del pellet e nella facilità della pulizia.

Affidabilità in potenza di riscaldamento con qualsiasi tipo di pellet.

EN Reliability and safety.

Who has never experienced an electrical black-out at home? Or had a dirty chimney? Is the wind so strong that smoke can't exit the chimney? STOVEItaly, thanks to engineering solutions and the use of the latest combustion technologies, offers all its artificial intelligence and reliability in managing an ecological pellet heating system.

Reliability of the materials STOVEItaly stoves are constructed on a solid structure in steel specially designed to withstand high temperatures and in thicknesses that vary from 3 to 5 mm.

The combustion chamber is coated in high-density refractory material that protects the stove from corrosion, increases its yield, and contributes to reducing emissions.

Reliable installation

Thanks to the advanced DARWIN SYSTEM and Multi Pellet Compatibility electronics, STOVEItaly stoves can be installed in any place and any position with no problems related to the draught of the exhaust tube or chimney, always in conformity with home safety standards.

Safe for the environment

Thanks to a significant certified reduction of toxic emissions.

Reliability Reliability in programming, easy loading the pellets, and easy cleaning.

Reliability in heating power with any type of pellet.

F Fiabilité et sécurité.

Qui n'a jamais eu de pannes de courant à la maison? Et le conduit de cheminée encrassé? Un vent qui, de par sa force, empêche la fumée de sortir de la cheminée? STOVEItaly, grâce à ses méthodes de conception et à l'utilisation des meilleures technologies disponibles dans le domaine de la combustion, met à disposition toute son intelligence artificielle et fiabilité pour la gestion de votre chauffage écologique à granulés.

Fiabilité des matériaux

Les poêles Stoveitaly sont fabriqués sur une structure solide en acier spécial pour hautes températures, avec des épaisseurs comprises entre 3 et 5 mm. La chambre de combustion est recouverte d'un matériau réfractaire pressé à haute densité qui protège le poêle contre la corrosion tout en améliorant l'efficacité et en contribuant à la réduction des émissions.

Fiabilité d'installation

Grâce à l'électronique équipée des systèmes DARWIN et Multi Pellet Compatibility, les poêles STOVEItaly peuvent être installés dans n'importe quel lieu et position sans aucun problème de fonctionnement ni de tirage du tuyau d'évacuation des fumées et du carneau, dans le respect des normes de sécurité domestique.

Sécurité pour l'environnement avec une réduction significative de valeurs des émissions nocives certifiées.

Fiabilité en termes de programmation, de facilité de chargement des granulés et de facilité de nettoyage.

Fiabilité en termes de puissance de chauffage avec n'importe quel type de granulés.

D Zuverlässigkeit und Sicherheit.

Wem ist es noch nicht passiert, dass zuhause der Strom ausgefallen ist? Und der Rauchkanal verschmutzt? Der Wind so stark, dass der Rauch nicht über den Kamin abgeführt werden kann? STOVEItaly wurde mit den effizientesten Methoden konstruiert und unter Einsatz der besten Verbrennungstechnologien gebaut. Seine geballte künstliche Intelligenz und Zuverlässigkeit stellt er in den Dienst Ihrer umweltfreundlichen Pelletheizung.

Zuverlässigkeit der Materialien

Die Öfen Stoveitaly werden auf einer soliden Konstruktion aus gegen hohe Temperaturen beständigem Sonderstahl gebaut, dessen Dicke von 3 bis 5 mm reicht. Der Brennraum ist mit feuerfestem, hochdicht gepresstem Material ausgekleidet, das den Ofen vor Korrosionserscheinungen bewahrt, die Energieaufnahme erhöht und dadurch zur Verringerung der Emissionen beiträgt.

Zuverlässigkeit der Installation

Dank der Elektronik, zu der die Systeme DARWIN SYSTEM und Multi Pellet Compatibility gehören, können die Öfen STOVEItaly unter Erfüllung der für die häusliche Sicherheit geltenden Normen in jedem Raum und an jeder Stelle des Raums installiert werden, ohne dass Probleme mit dem Betrieb oder dem Durchzug des Rauchabzugsrohres oder des Rauchkanals auftreten.

Sicherheit für die Umwelt

Sie wird erreicht durch eine erhebliche Senkung des zertifizierten Schadstoffausstoßes.

Zuverlässigkeit bei der Programmierung, beim leichten Einfüllen der Pellets, bei der einfachen Säuberung.

Zuverlässigkeit bei der Heizleistung mit jeder Art von Pellets.

NL Betrouwbaarheid en veiligheid

Heeft u weleens last gehad van een stroomstoring in huis? En een vuile schoorsteen? Is de wind zo hard dat de rook de schoorsteen niet kan verlaten? Dankzij het ontwerp en het gebruik van de beste technologieën van de verbrandingssector kan STOVEItaly haar kunstmatige intelligentie en betrouwbaarheid in het beheer van uw ecologische verwarming op pellets aanbieden.

Betrouwbare materialen

De kachels van Stoveitaly zijn vervaardigd met een stevige structuur van speciaal staal met een dikte van 3 tot 5 mm dat bestendig is tegen hoge temperaturen.

De verbrandingskamer is bekleed met samengeperst hittebestendig materiaal met een hoge dichtheid dat de kachel beschermt tegen corrosie, het rendement verhoogt en de uitstoot beperkt.

Betrouwbare installatie

Dankzij de elektronica van de systemen DARWIN SYSTEM en Multi Pellet Compatibility kunnen de kachels van STOVEItaly op elke plaats en in elke stand geïnstalleerd worden, zonder dat dit problemen oplevert voor de werking of de trek in de rookafvoerbuïs en de schoorsteen. Bovendien wordt de normen voor de veiligheid in uw woning altijd nageleefd.

Aandacht voor het milieu met een aanzienlijke beperking van de gecertificeerde schadelijke uitstoot.

Betrouwbaar Betrouwbaar bij de programmering, het eenvoudig bijvullen van pellets en de eenvoudige reiniging.

Betrouwbaar verwarmend vermogen met elke type pellets.

trovi tutte le informazioni tecniche da pag 64

find all the technical specifications on page 64

toutes les informations techniques sont disponibles à la page 64

Alle technischen Daten finden Sie auf S. 64

op pag. 64 treft u alle technische informatie

WONDER

3



si spegne e riaccende da sola
Turns off and on again automatically
il s'éteint et se rallume tout seul



riaccensione automatica e sicura
Automatic and safe relighting
rallumage automatique et en toute sécurité



acciaio speciale da 3 a 5 mm di spessore
Special 3-5mm thick steel
acier spécial de 3 à 5 mm d'épaisseur

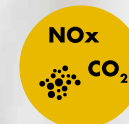


tiraggio controllato e senza problemi

Controlled trouble-free draught
tirage contrôlé et sans problèmes



chiusura di sicurezza
Safety closure
verrouillage de sécurité



emissioni minime certificate da CMC
minimum emissions certified by CMC
émissions minimales certifiées par CMC



check-up completo e continuo
Complete and continuous check-up
bilan complet et continu



*trovi tutte le informazioni tecniche da pag 64
find all the technical specifications on page 64
toutes les informations techniques sont disponibles à la page 64
Alle technischen Daten finden Sie auf S. 64
op pag. 64 treft u alle technische informatie*

LA STUFA SOLIDA, AFFIDABILE, SICURA

THE SOLID, RELIABLE AND SAFE STOVE

LE POËLE SOLIDE, FIABLE, SÛR

DER SOLIDE, ZUVERLÄSSIGE UND SICHERE OFEN

THE SOLID, RELIABLE AND SAFE STOVE



STOVEItaly

COMFORTABLE AND ECOLOGIC

4

naturale
natural
naturel



basse emissioni
low emissions
faibles émissions



automatico
automatic
automatique



grande autonomia
considerable autonomy
grande autonomie



bassi consumi
low consumption
faible consommation



silenzioso
silent
silencieux



**ECOLOGICO, SOSTENIBILE, ECONOMICO,
PER UN BENESSERE NATURALE**

ECOLOGICAL, SUSTAINABLE, ECONOMIC, FOR NATURAL WELL-BEING

ECOLOGIQUE, DURABLE, ECONOMIQUE, POUR UN BIEN-ETRE NATUREL

UMWELTFREUNDLICH, NACHHALTIG, WIRTSCHAFTLICH, FÜR NATÜRLICHES WOHLBEFINDEN

ECOLOGICAL, SUSTAINABLE, ECONOMIC, FOR NATURAL WELL-BEING

STOVEItaly

EASY 5

CON IL SISTEMA INTELLIGENTE DARWIN SYSTEM LA STUFA PENSA A TUTTO DA SOLA

WITH THE DARWIN SMART SYSTEM THE STOVE DOES IT ALL BY ITSELF

AVEC LE SYSTEME INTELLIGENT DARWIN SYSTEM LE POELE PENSE A TOUT, TOUT SEUL

MIT DEM INTELLIGENTEN „DARWIN SYSTEM“ KÜMMERT SICH DER OFEN UM ALLES SELBST

WITH THE DARWIN SMART SYSTEM THE STOVE DOES IT ALL BY ITSELF



*trovi tutte le informazioni tecniche da pag 64
find all the technical specifications on page 64
toutes les informations techniques sont disponibles à la page 64
Alle technischen Daten finden Sie auf S. 64
op pag. 64 treft u alle technische informatie*



DARWIN SYSTEM

DI SERIE SU TUTTA LA GAMMA - STANDARD EQUIPMENT - MONTÉ D'ORIGINE SUR TOUTE LA GAMME
BEI DER GESAMTEN BAUREIHE SERIENMÄSSIG - STANDAARD OP HET HELE ASSORTIMENT

STOVEItaly

6 SAVES SPACE

L'USCITA FUMI PUO' ESSERE POSIZIONATA NEL RETRO, DI LATO O NELLA PARTE SUPERIORE DELLA STUFA.

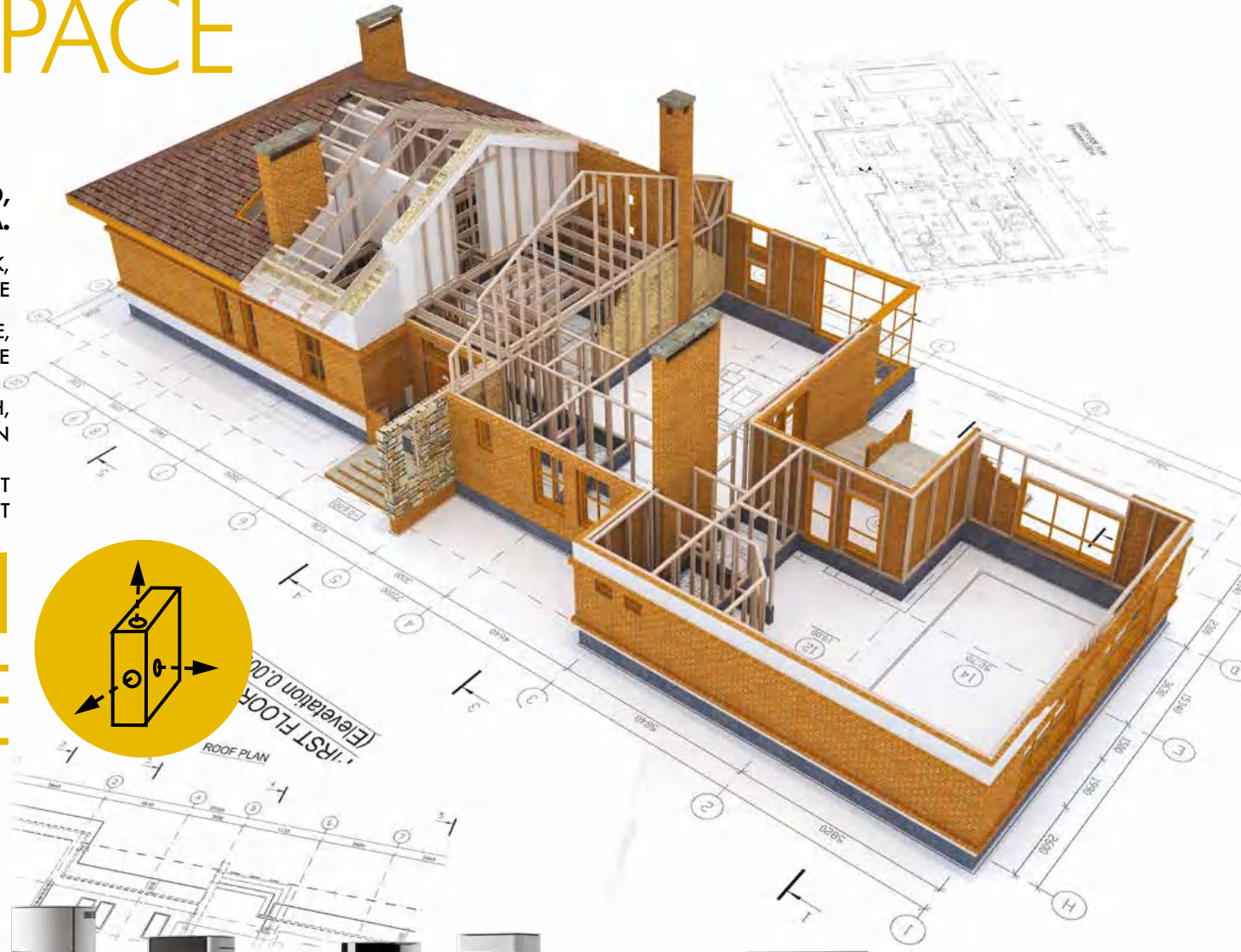
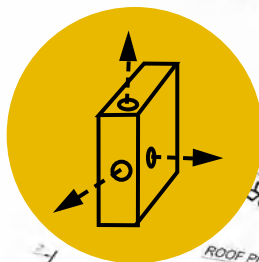
THE EXHAUST PIPE CAN BE INSTALLED IN THE BACK, FRONT OR TOPSIDE OF THE STOVE

LA SORTIE DES FUMÉES PEUT SE TROUVER À L'ARRIÈRE, SUR LE CÔTÉ OU ENCORE SUR LE DESSUS DU POËLE

DER RAUCHABZUG KANN IM RÜCKWÄRTIGEN BEREICH, SEITLICH ODER IM OBEREN TEIL DES OFENS POSITIONIERT WERDEN

DE ROOKUITTREDE KAN AAN DE ACHTERKANT, ZIJKANT OF BOVENKANT VAN DE KACHEL WORDEN AANGEBRACHT

OMNI SIDE



OTO PLUS
p. 26
13/15 cm

ALASKA GLASS p. 32

ALASKA p. 34

DUETTO p. 36

OTO p. 28

FIAMMA p. 30

ÉLÉGANCE p. 42

COMPACT p. 44

VITRÉ p. 38

COMPACT GLASS p. 40

fino a/up to
10mt

90°C

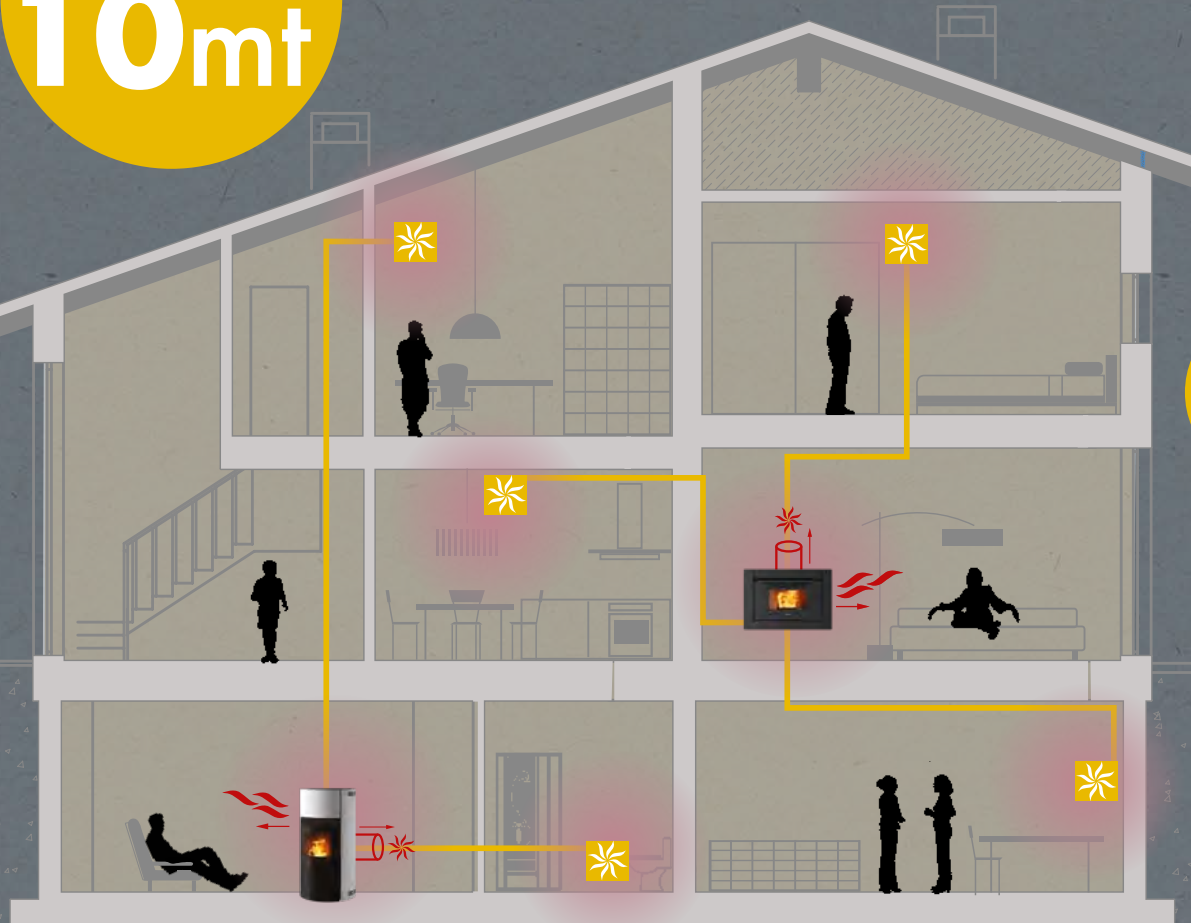
AIR DUCT

7



KIT 2AIR

canalizzazione
hot air duct system
canalisation
Kanalisierung
kanaalaansluiting



IT Con il KIT di **CANALIZZAZIONE 2AIR** si potrà riscaldare contemporaneamente anche un secondo locale dell'abitazione utilizzando un condotto di aereazione della lunghezza massima di 10 mt e con un flusso d'aria calda di 90°C. La ventilazione potrà essere regolata remotamente per mezzo di un semplice e discreto controller. (Il condotto di aereazione deve essere ben coibentato e usare materiali di alta qualità).

EN With the **2AIR KIT**, a second room of the house can be heated at the same time, thanks to a 10-metre aeration duct and 90°C air flow. The ventilation can be regulated remotely, thanks to a simple and discreet controller. (The air duct must be well-insulated and constructed with high-quality materials).

F Le KIT de **CANALISATION 2AIR** permet de chauffer simultanément une deuxième pièce de la maison au moyen d'un conduit de ventilation d'une longueur maximale de 10 m et avec un flux d'air chaud de 90°C. La ventilation peut être réglée à distance au moyen d'un dispositif de commande simple et discret. (Le conduit d'aération doit être bien isolé et réalisé avec des matériaux de haute qualité).

D Mit dem **BAUSATZ** zur **KANALISIERUNG 2AIR** lässt sich gleichzeitig auch ein zweiter Raum der Wohnung mitheizen. Erforderlich ist ein maximal 10 Meter langer Belüftungskanal mit 90°-Führung des Warmluftstroms. Die Belüftung kann von fern mit einer einfachen und unauffälligen Steuerung geregelt werden. (die Lüfführung muss gut gedämmt und mit hochwertigen Materialien ausgeführt sein).

NL Met de **KIT VOOR KANAALAANSLUITING 2AIR** kan tegelijkertijd een tweede ruimte in de woning worden verwarmd met behulp van een ventilatiekanaal van maximaal 10 m lang en een warmeluchtstroom met een temperatuur van 90°C. De ventilatie kan op afstand worden geregeld met een eenvoudig en discreet bedieningspaneel. (Het ventilatiekanaal moet goed geïsoleerd zijn en gemaakt zijn van hoogwaardige materialen).

LOW-ENERGY HOME

8



risparmio energetico

energy saving
économies d'énergie



riduzione delle emissioni nocive

reduction of toxic emissions
réductions des émissions nocives



adatta alle case passive

suitable for passive homes
convient aux maisons passives



ideale per riscaldare tutta la casa

ideal for heating the whole house
idéal pour chauffer toute la maison



maggior potere riscaldante

greater heating power
plus de puissance de chauffage



tenuta superiore ai 50 Pascal

Airtight (over 50 Pascal)
étanchéité à l'air (50 Pascals)

NEW



disponibile anche per gli inserti
GAIO e GAIO GLASS

also available for GAIO and GAIO GLASS inserts
également disponible pour les inserts GAIO et GAIO GLASS



IL KIT ETANCHE PER LA CASA PASSIVA

THE ETANCHE KIT FOR THE PASSIVE HOME
LE KIT ETANCHE POUR LA MAISON PASSIVE
BAUSATZ ETANCHE NIEDRIGENERGIEHAUS
KIT ETANCHE VOOR EEN PASSIEFHUIS



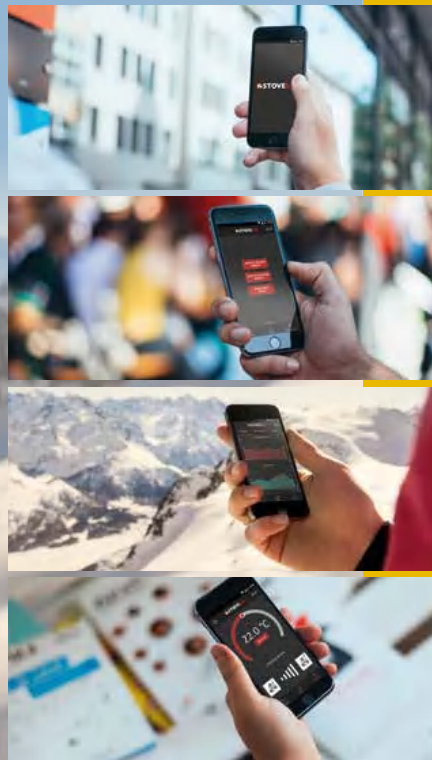
trovi altre informazioni sulla casa clima a pag 70
find other information on the Low-Energy Home on page 70
toutes les informations sur la maison à basse énergie sont disponibles à la page 70
Weitere Informationen zum Niedrigenergiehaus finden Sie auf S. 70
op pag. 70 treft u andere informatie over een passiefhuis

STOVEItaly



STOVEItaly
WIFI

9



USA LA TUA STUFA A PELLETTA CON LA NUOVA App STOVE

Il tuo smartphone diventa il telecomando della stufa quando sei in casa e ti permette di controllarla anche quando sei fuori casa. Con l'App STOVE puoi comandare tutte le funzionalità della tua stufa, come la temperatura desiderata e la ventilazione, ovunque tu sia.

USE YOUR PELLETT-BURNING APPLIANCE WITH THE NEW STOVE App

Your Smartphone becomes the remote control of the stove when you are at home and allows you to control it also when you are away. Wherever you are, with STOVE App you can control all functions, such as wished temperature and ventilation.

UTILISEZ VOTRE POËLE À GRANULÉS AVEC L'App STOVE

Votre Smartphone devient la télécommande de votre appareil de chauffage lorsque vous êtes à la maison et vous permet également de le contrôler pendant votre absence. Où que vous soyez, grâce à l'App STOVE vous pouvez contrôler tout réglage, tel que la température ambiante souhaitée et la ventilation.

VERWENDEN SIE IHREN PELLETOFEN MIT DER NEUEN STOVE App

Ihr Smartphone ist die Fernsteuerung des Pelletofens wenn Sie bei Ihnen zu Hause sind und ermöglicht, das Gerät in Ihrer Abwesenheit zu kontrollieren. Dank der STOVE App können Sie alle Funktionen des Ofens verwalten, wie zum Beispiel die gewünschte Temperatur und die Belüftung, wo immer Sie sind.

BEDIEN UW KACHEL MET DE NIEUWE STOVE App

Uw smartphone is de afstandsbediening van de pelletkachel wanneer u thuis bent en stelt u in staat het toestel te controleren wanneer u weg bent.



STOVEItaly

CONTROLLO DELLA STUFA VIA WIFI DA SMARTPHONE
WIRELESS STOVE CONTROL FROM SMARTPHONE
GESTION WI-FI DU POËLE DEPUIS VOTRE SMARTPHONE
WIFI OFENBEDIENUNG ÜBER SMARTPHONE
WIFI KACHELBEDIENUNG VIA SMARTPHONE



OPTIONAL DISPONIBILE SUI MODELLI
OPTION AVAILABLE FOR MODELS
OPTION DISPONIBLE POUR LES MODÈLES
ANGEBOTEN ALS OPTION FÜR DIE MODELLE
ALLE OPTIES BESCHIKBAAR DE MODELLEN
OTO, OTO PLUS, DUETTO, PIANO, PIANO GLASS, IRORI E IRORI GLASS

ACCIAIO

STEEL / ACIER / STAHL / STAAL



NEW



OTO PLUS pag 26

NEW



OTO pag 28



ÉLÉGANCE pag 42



VITRÉ pag 38



COMPACT GLASS pag 40



COMPACT pag 44



ALASKA GLASS pag 32



ALASKA pag 34



NEW



DUETTO pag 36



FIAMMA pag 30

INSERTI

FIREPLACE INSERT / INSERT / PELLEINBAUOFEN / INBOUWHAAARDEN



NEW

GAIO pag 54



NEW

GAIO GLASS pag 56



NEW



PIANO GLASS pag 58



PIANO pag 60

NEW



IRORI pag 50

NEW



IRORI GLASS pag 52

NEW

OTO PLUS

ACCIAIO / STEEL / ACIER / STAHL / STAAL


NEW

10 KW 

270m³ 

m³ RISCALDABILI / m³ HEATED / m³ CHAUFFÉS

RAUMHEIZVERMÖGEN m³ / VERWARMBARE INHOUD IN m³

56 Lt 

CAPACITÀ SERBATOIO / HOPPER CAPACITY / CAPACITÉ DU RÉSERVOIR
BEHÄLTERINHALT / TANKINHOU


MULTIPELLET 

DARWIN SYSTEM 

KIT 2AIR * 

KIT ETANCHE 

OMNI SIDE 

TOUCHSCREEN 

WI-FI 

QUIET 



STOVEitaly

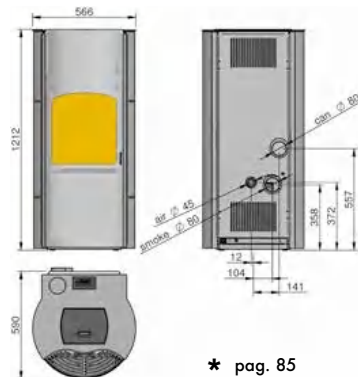


BLACK

WHITE

GREY

BORDEAUX



* pag. 85

IT La stufa a pellet con SCAMBIO TERMICO SUPERIORE nel nuovo design senza bocchette frontali di uscita dell'aria calda. Modellata dalla rotondità dell'ampio vetro ceramico e dotata di alta capacità contenitiva del serbatoio pellet. Predisposta per l'applicazione di tutti gli optional disponibili.

EN The pellet stove with EXCELLENT THERMAL EXCHANGE RATES in the new design without frontal hot-air vents. Round-shaped following the curved lines of its wide ceramic glass, it is equipped with a high capacity pellet tank and pre-equipped for all available options.

F Le poêle à pellet avec ÉCHANGE THERMIQUE SUPÉRIEUR dans un nouveau design sans diffuseurs d'air chaud. Modélisé selon la forme arrondie de l'ample vitre céramique, il est pourvu d'un réservoir à granulés haute capacité et prédisposé pour l'application de toute option disponible.

D Der Pelletofen mit hervorragendem Wärmeaustausch im neuen Design ohne Frontöffnungen für den Heißluftaustritt. In runden Formen gebaut, genau wie sein großes Keramikglas, der ist mit einem großen Pellet-Behälter ausgestattet. Für alle verfügbare Optionen bereitgestellt.

NL Pelletkachel met WARMTEWISSELING AAN DE BOVENKANT met een nieuw design zonder uitstroopeningen voor de warme lucht aan de voorkant. Gemodelleerd door de ronde vorm van de grote ruit van keramisch glas. De kachel is voorzien van een grote pellettank. Het Gereed voor de applicatie van alle beschikbare optionele accessoires.



STOVEItaly

NEW
WI-FI E QUIET



OTO

ACCIAIO / STEEL / ACIER / STAHL / STAAL

10 KW 


270 MC 

m³ RISCALDABILI / m³ HEATED / m³ CHAUFFÉS
 RAUMHEIZVERMÖGEN m³ / VERWARMBARE INHOUD IN m³

35 Lt 

CAPACITÀ SERBATOIO / HOPPER CAPACITY / CAPACITÉ DU RÉSERVOIR
 BEHÄLTERTINHALT / TANKINHOUD

MULTIPELLET 

DARWIN SYSTEM 

KIT 2AIR 

KIT ETANCHE 

WI-FI 

OMNI SIDE 

TOUCHSCREEN 

QUIET 



IT La stufa a pellet con SCAMBIO TERMICO SUPERIORE nel nuovo design senza bocchette frontali di uscita dell'aria calda. Modellata dalla rotondità dell'ampio vetro ceramico, è alta solamente 1 mt. Predisposta per l'applicazione di tutti gli optional disponibili.

EN The pellet stove with UPPER THERMAL EXCHANGE in the new design without frontal hot-air vents. Modelled by the roundness of ample glass ceramic, it is only 1 metre high. It comes ready to apply any or all available options.

F Avec un nouveau design épuré, ce poêle à granulés PRÉSENTE UNE SORTIE D'AIR CHAUD SUPÉRIEURE. La grande vitre céramique souligne tout l'arrondi du poêle dont la hauteur n'excède pas 1 mètre. Ce poêle est compatible avec l'ensemble des options disponibles.

D Der Pelletofen MIT OBEN LIEGENDEM WÄRMEAUSTAUSCH im neuen Design ohne Frontöffnungen für den Heißluftaustritt. Der von der Rundung der großflächigen Glaskeramik geprägte Ofen ist nur 1 m hoch. Anwendbar sind alle erhältlichen Sonderausstattungen.

NL Pelletkachel met WARMTEWISSELING AAN DE BOVENKANT met een nieuw design zonder uitstroopopeningen voor de warme lucht aan de voorkant. Gemodelleerd door de ronde vorm van de grote ruit van keramisch glas, is doorgaans 1 m hoog. Gereed voor de applicatie van alle beschikbare optionele accessoires.



FIAMMA

ACCIAIO / STEEL / ACIER / STAHL / STAAL

10 KW 

270 MC 

m³ RISCALDABILI / m³ HEATED / m³ CHAUFFÉS
RAUMHEIZVERMÖGEN m³ / VERWARMBARE INHOUD IN m³

35 Lt 

CAPACITÀ SERBATOIO / HOPPER CAPACITY / CAPACITÉ DU RÉSERVOIR
BEHÄLTNERINHALT / TANKINHOUD

MULTIPELLET 

DARWIN SYSTEM 

KIT 2AIR * 

KIT ETANCHE 

OMNI SIDE 

TOUCHSCREEN 



DESIGN LAURA MORETTO 

IT POTENZA E PRESTAZIONI SORPRENDENTI IN CASA. Tu la accendi, lei ti riscalderà anche nelle giornate più piovose e fredde rispettando l'ambiente con una combustione controllata ed efficiente con il metodo DARWIN SYSTEM. Il nuovo living STOVE dalle forme slanciate e snelle.

EN SUPRISING POWER AND PERFORMANCE IN YOUR HOME. Turn it on, and it keeps you warm even on the rainiest and coldest days, respecting the environment with controlled and efficient combustion using the DARWIN SYSTEM method. The new living STOVE with sleek and slim lines.

F UNE PUISSANCE ET DES PERFORMANCES SURPRENANTES À LA MAISON. Vous n'avez qu'à l'allumer pour profiter de sa chaleur même durant les journées les plus pluvieuses et froides, le tout dans le respect de l'environnement avec une combustion contrôlée et efficace selon la méthode DARWIN SYSTEM. Nouveau living STOVE aux formes élancées et fuselées.

D HEIZKRAFT UND ÜBERRASCHEND STARKE LEISTUNGEN IM HAUS. Sie schalten ihn an, er wärmt Sie auch an regnerischen und kalten Tagen umweltschonend durch das kontrollierte und effiziente Verbrennungsverfahren „DARWIN SYSTEM“. Der neue „Living STOVE“ mit den grazilen, schlanken Formen.

NL VERMOGEN EN VERRASSEDE PRESTATIES IN HUIS. U zet de kachel aan en zij zal u op milieuvriendelijke wijze verwarmen, ook op de natste en koudste dagen, dankzij de gecontroleerde en efficiënte verbranding van de DARWIN SYSTEM-methode. De nieuwe living STOVE met ranke en slanke vormen.

* pag. 85



ALASKA GLASS

ACCIAIO / STEEL / ACIER / STAHL / STAAL

10 KW 

270m³ 

m³ RISCALDABILI / m³ HEATED / m³ CHAUFFÉS
RAUMHEIZVERMÖGEN m³ / VERWARMBARE INHOUD IN m³

56 Lt 

CAPACITÀ SERBATOIO / HOPPER CAPACITY / CAPACITÉ DU RÉSERVOIR
BEHÄLTERINHALT / TANKINHOUD


MULTIPELLET 

DARWIN SYSTEM 

KIT 2AIR 

KIT ETANCHE 

OMNI SIDE 

TOUCHSCREEN 

PGI 



DESIGN LAURA MORETTO 

IT_ IL DESIGN TUTTO TONDO CON PORTA IN VETRO SECONDO STOVEItaly, che può essere collocato a parete, ad angolo o al centro della stanza. Personalizzabile con tutti gli optional disponibili. Predisposta per le installazioni, con tubatura PGI.

F_ LE DESIGN ARRONDI ET VERRE SELON STOVEItaly, qui peut être placé sur le mur, en angle ou au milieu de la pièce. Personnalisable avec tous les optionals disponibles. Conçu pour les installations avec tubes PGI

EN_ THE DESIGN, ALL-ROUND WITH GLASS DOOR, ACCORDING TO STOVEItaly, which can be placed on the wall, corner or the middle of the room. Customizable with all optionals available. Equipped for installations with PGI pipe.

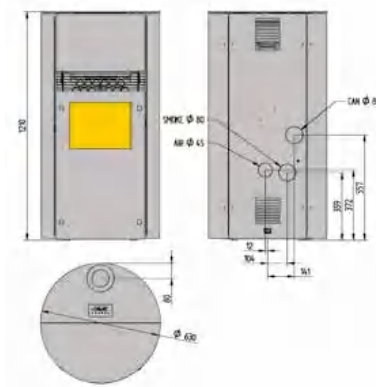
D_ DAS DESIGN RUNDUM, MIT GLASTÜR , NACH STOVEItaly, das an die Wand, die Ecke oder die Mitte des Raumes gestellt werden kann. Anpassbar mit allen verfügbaren Optionen. Ausgestattet für Installationen mit PGI-Rohr.

NL_ EEN ROND DESIGN MET GLAZEN DEUR VAN STOVEITALY.

Kan geplaatst worden tegen de wand, in een hoek of midden in de ruimte.

Personaliseerbaar met alle beschikbare optionele accessoires. Gereed voor de installatie, met PGI-buizen.

* pag. 85



BLACK



WHITE



GREY



BORDEAUX

ALASKA

ACCIAIO / STEEL / ACIER / STAHL / STAAL

10 KW 

270m³ 

m³ RISCALDABILI / m³ HEATED / m³ CHAUFFÉS
RAUMHEIZVERMÖGEN m³ / VERWARMBARE INHOUD IN m³

56 Lt 

CAPACITÀ SERBATOIO / HOPPER CAPACITY / CAPACITÉ DU RÉSERVOIR
BEHÄLTERINHALT / TANKINHOUD

MULTIPELLET 

DARWIN SYSTEM 

KIT 2AIR * 

KIT ETANCHE 

OMNI SIDE 

TOUCHSCREEN 

PGI 



DESIGN LAURA MORETTO 

IT_ Il DESIGN TUTTO TONDO secondo STOVEItaly, che può essere collocato a parete, ad angolo o al centro della stanza. Personalizzabile con tutti gli optional disponibili. Predisposta per le installazioni, con tubatura PGI.

F_ Le DESIGN ARRONDI SELON STOVEItaly, qui peut être placé sur le mur, en angle ou au milieu de la pièce. Personnalisable avec tous les optionals disponibles. Conçu pour les installations avec tubes PGI

EN_ The design, all-round, according to STOVEItaly, which can be placed on the wall, corner or the middle of the room. Customizable with all optionals available. Equipped for installations with PGI pipe.

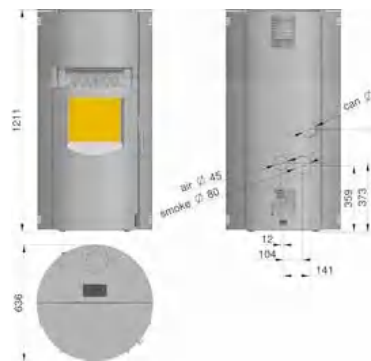
D_ Das Design, allseitig, nach STOVEItaly, das an die Wand, die Ecke oder die Mitte des Raumes gestellt werden kann. Anpassbar mit allen verfügbaren Optionen. Ausgestattet für Installationen mit PGI-Rohr.

NL_ EEN ROND DESIGN VAN STOVEITALY.

Kan geplaatst worden tegen de wand, in een hoek of midden in de ruimte.

Personaliseerbaar met alle beschikbare optionele accessoires. Gereed voor de installatie, met PGI-buizen.

* pag. 85





STOVEItaly DESIGN LAURA MORETTO

ACCIAIO / STEEL / ACIER / STAHL / STAAL

DUETTO6

6,5 KW

170 m³

m³ RISCALDABILI / m³ HEATED / m³ CHAUFFÉS
RAUMHEIZVERMÖGEN m³ / VERWARMBARE INHOUD IN m³

35 Lt

CAPACITÀ SERBATOIO / HOPPER CAPACITY / CAPACITÉ DU RÉSERVOIR
BEHÄLTERINHALT / TANKINHOUD

DUETTO9

10 KW

270m³

m³ RISCALDABILI / m³ HEATED / m³ CHAUFFÉS
RAUMHEIZVERMÖGEN m³ / VERWARMBARE INHOUD IN m³

35 Lt

CAPACITÀ SERBATOIO / HOPPER CAPACITY / CAPACITÉ DU RÉSERVOIR
BEHÄLTERINHALT / TANKINHOUD

MULTEPELLET

DARWIN SYSTEM

KIT 2AIR *

KIT ETANCHE

OMNI SIDE

TOUCHSCREEN

WI-FI



* pag. 85

IT Disponibile nella versione da 6 o 9 kw la puoi personalizzare con tutti i suoi optional: il KIT canalizzazione 2AIR per riscaldare più ambienti della stessa casa e il KIT ETANCHE a tenuta stagna per la casa clima. Con OMNI SIDE l'uscita fumi può essere posizionata nel retro o nella parte superiore della stufa.

EN Available in 6 and 9 kw versions that you can personalize with its optionals: the 2AIR hot air duct system kit to heat more than one room in the same home and the ETANCHE KIT for Low-Energy houses. With OMNI SIDE, the smoke exhaust can be positioned above or on the back of the stove.

F Disponible en 6 et 9 kw, vous pouvez le personnaliser avec toutes ses options: le KIT canalisation 2AIR pour réchauffer plusieurs pièces dans la même maison et le KIT ETANCHE pour la maison basse consommation. Avec OMNI SIDE la sortie des fumées peut être placée à l'arrière ou dans la partie supérieure du poêle.

D In den Versionen mit 6 und 9 kw Leistung erhältlich und mit allem Zubehör individuell gestaltbar: dem Kanalisierungssatz 2AIR für die Beheizung mehrerer Räume derselben Wohnung sowie dem luftdichten KIT ETANCHE für das Niedrigenergiehaus. Bei OMNI SIDE kann der Rauchabzug auf der Rückseite oder dem oberen Teil des Ofens positioniert werden.


NL Verkrijgbaar in de versie 6 of 9 kw. Kan gepersonaliseerd worden met optionele accessoires: de KIT voor kanaalaansluiting 2AIR voor de verwarming van diverse vertrekken in de woning en de luchtdichte KIT ETANCHE voor een passiefhuis. Met OMNI SIDE kan de rookuitrede worden geplaatst aan de achter- of bovenkant van de kachel.



VITRÉ

ACCIAIO / STEEL / ACIER / STAHL / STAAL

10,2 KW 

280m³ 
 m³ RISCALDABILI / m³ HEATED / m³ CHAUFFÉS
 RAUMHEIZVERMÖGEN m³ / VERWARMBARE INHOUD IN m³

29 Lt 
 CAPACITÀ SERBATOIO / HOPPER CAPACITY / CAPACITÉ DU RÉSERVOIR
 BEHÄLTERTINHALT / TANKINHOUD

MULTIPELLET 

DARWIN SYSTEM 

KIT 2AIR 

KIT ETANCHE 

OMNI SIDE 

TOUCHSCREEN 



IT La stufa a pellet con DOPPIA PORTA IN VETRO CERAMICO A SCORRIMENTO VERTICALE ELETTRICO. Dotata di tutte le ultime tecnologie quali il salvaspazio OMNI SIDE ed il controllo automatico della combustione con identificazione del tipo di pellet e dei fattori meteorologici DARWIN SYSTEM. Predisposta per l'applicazione di tutti gli optional disponibili.

EN The pellet stove with the DOUBLE, SLIDING, ELECTRIC, VERTICAL DOOR IN GLASS-CERAMIC. This model comes with all the latest technologies, like the OMNI SIDE space-saver and the DARWIN SYSTEM for automatic combustion control with identification of the type of pellet and of the meteorological factors. It comes ready to apply any or all available options.

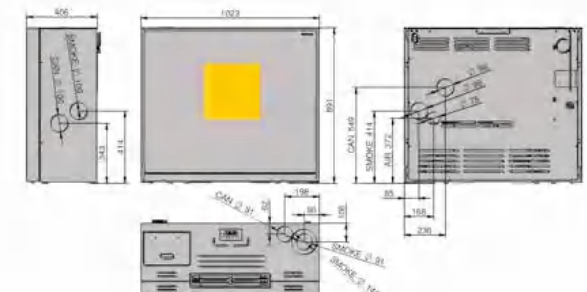
F Ce poêle à granulés avec sa DOUBLE PORTE EN VERRE CÉRAMIQUE INNOVÉ DE PART SON SYSTÈME D'OUVERTURE VERTICALE ÉLECTRIQUE. Le poêle bénéficie de toutes les dernières technologies, dont le système OMNI SIDE "gain de place" ou encore le système automatique de combustion par l'identification du type de granulé et l'analyse des conditions météorologiques "DARWIN SYSTEM". Ce poêle est compatible avec l'ensemble des options disponibles.

D Der Pelletofen MIT DOPPELTER GLASKERAMIKTÜR, die elektrisch in der Senkrechten verschoben wird. Er ist mit den modernsten Technologien ausgestattet, wie dem anpassungsfähigen System OMNI SIDE zur Platz sparenden Installation sowie der automatischen Verbrennungskontrolle DARWIN SYSTEM mit Erkennung der Pelletart und der Wetterfaktoren. Anwendbar sind alle erhältlichen Sonderausstattungen.

NL Pelletkachel met DUBBELE RUIT VAN KERAMISCH GLAS met elektrisch aangestuurde verticale verplaatsing. Voorzien van de meest recente technologieën, zoals de ruimtebesparende oplossing OMNI SIDE en DARWIN SYSTEM, de automatische controle van de verbranding met identificatie van het type pellets en de weersomstandigheden. Gereed voor de applicatie van alle beschikbare optionele accessoires.



BLACK







STOVEItaly DESIGN LAURA MORETTO

COMPACT GLASS

ACCIAIO / STEEL / ACIER / STAHL / STAAL

10,2 KW 

280m³ 
 m³ RISCALDABILI / m³ HEATED / m³ CHAUFFÉS
 RAUMHEIZVERMÖGEN m³ / VERWARMBARE INHOUD IN m³

29 Lt 
 CAPACITÀ SERBATOIO / HOPPER CAPACITY / CAPACITÉ DU RÉSERVOIR
 BEHÄLTERINHALT / TANKINHOUD

MULPELLET 

DARWIN SYSTEM 

KIT 2AIR 

KIT ETANCHE 

OMNI SIDE 

TOUCHSCREEN 

IT LA FACILITA' IN CASA. Facile da installare con possibili 3 diverse uscite del tubo di scarico fumi. Posteriore, laterale o superiore (OMNI SIDE). Con una profondità d'ingombro ridottissima, solo 34 cm e un'altezza di 89 cm è la stufa che si adatta a tutti gli ambienti. Il nuovo Living STOVE in vetro ceramico.

EN EASY HOME LIVING. Easy to install, with three different potential exhausts for fumes. Rear, side, or above (OMNI SIDE). With a very compact total depth of just 34 cm and height of 89 cm, this is the stove that is perfect in any room. The new Living STOVE in glass ceramic.

F LA FACILITÉ CHEZ SOI. Facile à installer avec 3 possibilités de sortie différentes pour le conduit des fumées : arrière, latérale ou supérieure (OMNI SIDE). Avec un encombrement en profondeur réduit de seulement 34 cm et une hauteur de 89 cm, ce poêle s'adapte à toutes les pièces. Nouveau Living STOVE en verre céramique.

D MÜHELOSE WOHNRAUMBEHEIZUNG. Installationsfreundlich mit 3 möglichen Ausgängen für das Rauchabzugsrohr hinten, seitlich oder oben (OMNI SIDE). Mit seiner äußerst geringen Tiefe von nur 34 cm und einer Höhe von 89 cm fügt sich der Ofen in jedes Ambiente ein. Der neue „Living STOVE“ aus Glaskeramik.

NL EENVOUD IN HUIS. Eenvoudige installatie met 3 verschillende uitgangen van de rookafvoerleiding. Achterkant, zijkant of bovenkant (OMNI SIDE). Dankzij een beperkt ruimtebeslag, slechts 34 cm diep en slechts 89 cm hoog, past deze kachel in elke omgeving. De nieuwe Living STOVE in keramisch glas.



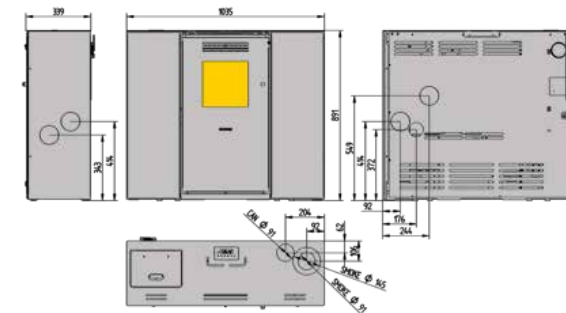
BLACK



BORDEAUX



WHITE



ÉLÉGANCE

ACCIAIO / STEEL / ACIER / STAHL / STAAL

10,2 KW 

280m³ 

m³ RISCALDABILI / m³ HEATED / m³ CHAUFFÉS
RAUMHEIZVERMÖGEN m³ / VERWARMBARE INHOUD IN m³

29 Lt 

CAPACITÀ SERBATOIO / HOPPER CAPACITY / CAPACITÉ DU RÉSERVOIR
BEHÄLTERINHALT / TANKINHOUD


MULTIPELLET 

DARWIN SYSTEM 

KIT 2AIR 

KIT ETANCHE 

OMNI SIDE 

TOUCHSCREEN 



DESIGN LAURA MORETTO

STOVEItaly



BLACK



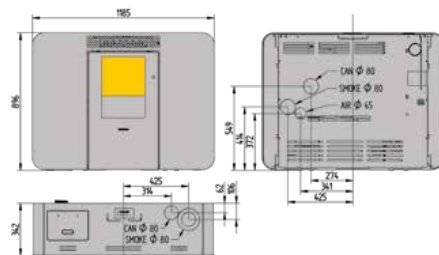
WHITE



GREY



BORDEAUX



IT Stufa compatta dal design fresco e giovane, si adatta ad ogni ambiente sia classico che contemporaneo. Nasce di serie con OMNI SIDE, il salva spazio che permette di posizionare lo scarico dei fumi dove preferisci. Completala con l'applicazione del Kit canalizzazione 2AIR ed il KIT ETANCHE a tenuta stagna per la casa clima.

EN A compact stove with a youthful and innovative design, suitable for any setting, whether classic or contemporary. Standard with OMNI SIDE, this space-saving model makes it possible to position the smoke exhaust wherever you prefer. Complete it with the application of the 2AIR hot air duct system kit and the ETANCHE KIT for the Low-Energy houses.

F Poêle compact au design frais et jeune, adapté à tous les environnements, classique ou contemporain. De série avec OMNI SIDE, l'économiseur d'espace qui permet de positionner l'évacuation des fumées comme vous le préférez. Complétez-le avec l'application du KIT canalisation 2AIR et le KIT ETANCHE pour la maison basse consommation.

D Kompakter Ofen mit frischem, jungem Design, das sich in jedes klassische und moderne Ambiente einfügt. Serienmäßig ermöglicht es OMNI SIDE, den Rauchabzug platzsparend dort zu positionieren, wo Sie es möchten. Ergänzung durch die Anwendung des Kanalisierungssatzes 2AIR und das luftdichte KIT ETANCHE für das Niedrigenergiehaus.

NL Compacte kachel met een fris en jong design. Past uitstekend in elke klassieke en moderne omgeving. Standaard voorzien van OMNI SIDE. De ruimtebesparende oplossing die de mogelijkheid biedt om de rookuitrede aan te brengen waar u dat wilt. Vul de kachel aan met de applicatie van de kit voor kanaalaansluiting 2AIR en de luchtdichte KIT ETANCHE voor een passiehuus.



STOVEitaly

COMPACT

ACCIAIO / STEEL / ACIER / STAHL / STAAL

10,2 KW

280m³
 m³ RISCALDABILI / m³ HEATED / m³ CHAUFFÉS
 RAUMHEIZVERMÖGEN m³ / VERWARMBARE INHOUD IN m³

29 Lt
 CAPACITÀ SERBATOIO / HOPPER CAPACITY / CAPACITÉ DU RÉSERVOIR
 BEHÄLTERTINHALT / TANKINHOUD

MULTIPELLET

DARWIN SYSTEM

KIT 2AIR

KIT ETANCHE

OMNI SIDE

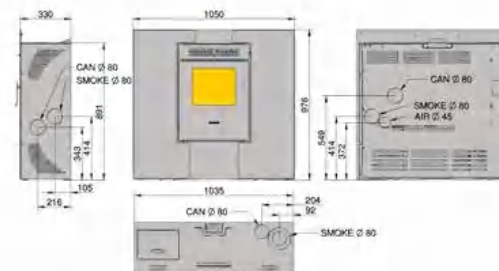
IT Compatta, con soli 33 cm di profondità, si adatta ad essere collocata anche in piccoli spazi. Dotata inoltre del salva spazio OMNI SIDE, è predisposta per l'applicazione del Kit canalizzazione 2AIR e il KIT ETANCHE a tenuta stagna per la casa clima. Con OMNI SIDE l'uscita fumi può essere posizionata nel retro, di lato o nella parte superiore della stufa.

EN Compact is only 33 cm deep, making it perfect for installation even in smaller spaces. Equipped with a OMNI SIDE space saver, it comes ready for the application of the 2AIR hot air duct system and the ETANCHE KIT for the low-energy home. OMNI SIDE: the exhaust pipe can be installed in the back, front or topside of the stove.

F Compact, avec une profondeur de seulement 33 cm, est indiqué pour être installé même dans les petits espaces. Muni du système compact OMNI SIDE, le poêle est prévu pour l'application du Kit canalisation 2AIR et du KIT ETANCHE pour une maison à basse énergie. OMNI SIDE: La sortie des fumées peut se trouver à l'arrière, sur le côté ou encore sur le dessus du poêle.

D Compact eignet sich mit seiner Tiefe von nur 33 cm zur Aufstellung auch dort, wo der Platz knapp ist. Zudem ist er mit dem platzsparenden System OMNI SIDE ausgestattet. Nachträglich anbringen lassen sich der Bausatz 2AIR für die Warmluft-Kanalisierung und das dicht schließende ETANCHE für das Niedrigenergiehaus. (OMNI SIDE - Der Rauchabzug kann auf der Rückseite, an der Seite oder im oberen Teil des Ofens positioniert werden.)

NL Compact, slechts 33 cm diep, kan ook in kleine ruimtes worden geplaatst. Is bovendien voorzien van de ruimtebesparende oplossing OMNI SIDE en is gereed voor de applicatie van de kit voor kanaalaansluiting 2AIR en de luchtdichte KIT ETANCHE voor een passiehuus. Met OMNI SIDE kan de rookuitrede worden geplaatst aan de achter-, zij- of bovenkant van de kachel.



10

PELLET SLIDE

INSERTI / FIREPLACE INSERT / INSERT / INBOUWHAARDEN / PELLETEINBAUOFE



IL CARICAMENTO DEL PELLET È FACILE!

THE LOADING OF THE PELLETS IS EASY!
LE CHARGEMENT DES GRANULÉS EST FACILE!
PELLETS BIJVULLEN IS EENVOUDIG!
DAS AUFFÜLLEN IST GANZ EINFACH!

CARICAMENTO FRONTALE BREVETTATO

PATENTED FRONTAL LOADING
GEMENT PAR L'AVANT BREVETÉ
GEPATENTEERD SYSTEEM VOOR BIJVULLEN AAN DE VOORKANT
PATENTIERTE FRONTBESCHICKUNG



STOVEItaly

IT_ STOVEItaly ha brevettato un sistema di carica frontale a mezzo di un cassetto estraibile. Il riempimento del serbatoio potrà essere effettuato in qualsiasi momento, anche a inserto funzionante, in massima sicurezza e praticità.

- 1 apri il cassetto
- 2 carichi il pellet
- 3 chiudi il cassetto

EN_ STOVEItaly has patented a front loading system with a removable drawer. The filling of the hopper can be done at any time, even while the insert is functioning, with the utmost safety and ease.

- 1 open the drawer
- 2 load the pellets
- 3 close the drawer

F_ STOVEItaly a breveté un système de chargement frontal avec tiroir extractible. Le remplissage du réservoir peut être effectué à tout moment, y compris lorsque l'insert est en marche, en toute sécurité et de façon très pratique.

- 1 ouvrez le tiroir
- 2 remplissez-le de granulés
- 3 fermez le tiroir

D_ STOVEItaly hat sich ein Frontaufgabesystem mit einem ausziehbaren Kasten patentieren lassen. Der Behälter ist jederzeit völlig sicher und praktisch befüllbar, und das auch, wenn der Einbauofen in Betrieb ist.

- 1 Den Kasten öffnen
- 2 Pellets zuführen
- 3 Den Kasten schließen

NL_ STOVEItaly heeft een systeem gepatenteerd voor het bijvullen van pellets aan de voorkant met een uittrekbare lade. De pellettank kan op elk gewenst moment volledig veilig en handig bijgevuuld worden, ook wanneer de inbouwhaard werkt.

- 1 open de lade
- 2 vul de pellets bij
- 3 sluit de lade

THE FIREPLACE THAT HEATS YOUR HOME

11



10% - 20%

Rendimento di un caminetto tradizionale.

Yield of a traditional fireplace.

Rendement d'une cheminée traditionnelle.

Rendement van een traditionele haard.

Wirkungsgrad eines herkömmlichen Kamins

89% - 96%

Rendimento di un inserto a pellet.

Yield of a fireplace with a pellet insert.

Rendement d'une cheminée avec insert à granulés.

Rendement van een inbouwhaard op pellets.

Wirkungsgrad eines Kamins mit Pelleteinbauofen.



EASIER THAN EVER

TRASFORMA IL TUO CAMINETTO A LEGNA IN UNA FONTE DI CALORE

TRANSFORM YOUR WOOD FIREPLACE INTO A SOURCE OF HEAT

TRANSFORMEZ VOTRE CHEMINÉE À BOIS EN UNE SOURCE DE CHALEUR

VERWANDELT IHREN HOLZBEFEUERTEN KAMIN IN EINE WÄRMEQUELLE

TRANSFORMEER UW HOUTKACHEL IN EEN WARMTEBRON

IT Sostituire il tuo vecchio caminetto a legna con un inserto a pellet non è mai stato così facile. Gli inserti STOVEitaly sono montati su due corsie a cuscinetti che rendono estremamente agevole l'estrazione e l'inserimento dell'inserto, il tubo di scarico si stacca e attacca automaticamente in massima sicurezza facilitando l'installazione. Grazie a queste innovazioni la manutenzione straordinaria può essere eseguita da una sola persona.

EN Replacing your old wood fireplace with a pellet insert is easier than ever.

The STOVEitaly inserts are assembled on two ball-bearing tracks that make removal and insertion of the insert extremely easy, while the exhaust duct can be attached and detached automatically with the utmost safety to facilitate installation. Thanks to these innovations, extraordinary maintenance can be carried out by just one person.

F Remplacer votre ancienne cheminée à bois et y insérer un insert à granulés n'a jamais été aussi facile.

Les inserts STOVEitaly sont montés sur deux voies à roulements qui simplifient grandement l'extraction et l'introduction de l'insert ; le tube de déchargement se détache et se fixe automatiquement en toute sécurité, ce qui facilite l'installation. Grâce à ces innovations, l'entretien extraordinaire peut être effectué par une seule personne.

D Der Austausch Ihres alten holzbefeuerten Kamins durch einen Pelleteinbauofen war noch nie so einfach.

Die Einbauöfen von STOVEitaly werden auf zwei Schienen mit Lagern montiert und lassen sich dort äußerst bequem ein- und ausfahren. Das Abzugsrohr wird zur leichteren Installation automatisch und sicher angeschlossen und abgetrennt. Dank dieser Innovationen lassen sich außerordentliche Wartungen von einer einzigen Person ausführen.

NL Uw oude open haard laten vervangen door een inbouwhaard op pellets was nog nooit zo eenvoudig.

De inbouwhaarden van STOVEitaly zijn gemonteerd op twee geleiders met lagers die het verwijderen en aanbrengen van de inbouwhaard extreem eenvoudig de maken. De afvoerbuis koppelt automatisch en volledig veilig af en aan, waardoor de installatie wordt vereenvoudigd. Dankzij deze innovaties kan het buitengewone onderhoud door een enkele persoon worden verricht.



STOVEitaly

IRORI

INSERTO / FIREPLACE INSERT / INSERT
PELLETEINBAUOFE / INBOUWHAARDEN

11,8 KW 

320m³ 

m³ RISCALDABILI / m³ HEATED / m³ CHAUFFÉS / RAUMHEIZVERMÖGEN m³ / VERWARMBARE INHOUD IN m³


26 Lt 

CAPACITÀ SERBATOIO / HOPPER CAPACITY / CAPACITÉ DU RÉSERVOIR / BEHÄLTERINHALT / TANKINHOUD

MULTIPELLET COMPATIBILTY 

DARWIN SYSTEM 

PELLET SLIDE 

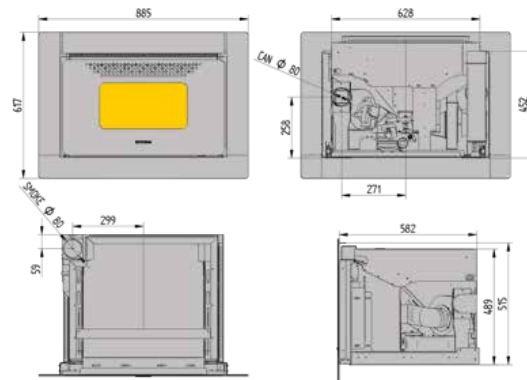
KIT 2AIR 

WI-FI 

TOUCHSCREEN 



DESIGN LAURA MORETTO 



IT IL FOCOLARE IN CASA. Ti riscalda il mattino al tuo risveglio. Ti rende confortevole la giornata e ti coccola la sera con lo spettacolo del fuoco. IRORI si adatta al tuo stile di vita. Il nuovo living STOVE.

EN A HEARTH FOR YOUR HOME. It warms the morning when you wake up. It makes your daytime comfortable and pampers you in the evening with dancing flames. IRORI adapts to your lifestyle. The new living STOVE.

F LE FEU CHEZ SOI. Il vous réchauffe le matin à votre réveil. Il rend votre journée confortable et vos soirées douillettes avec le spectacle du feu. IRORI s'adapte à votre style de vie. Nouveau Living STOVE.


D DIE FEUERSTELLE IM HAUS. Er wärmt Sie morgens beim Aufwachen. Er macht Ihren Tag behaglich und verwöhnt Sie abends mit dem wunderbaren Anblick des Feuers. IRORI passt sich Ihrem Lebensstil an. Der neue „living STOVE“.

NL DE HAARD IN HUIS. Verwarmt je 's ochtends wanneer je opstaat. Maakt de dag comfortabel en verwen je 's avonds met het aanzicht van een haardvuur. IRORI past zich aan jouw levensstijl aan. De nieuwe living STOVE.

IRORIGLASS

INSERTO / FIREPLACE INSERT / INSERT
PELLETEINBAUOFEN / INBOUWHAARDEN

11,8 KW 

320m³ 

m³ RISCALDABILI / m³ HEATED / m³ CHAUFFÉS / RAUMHEIZVERMÖGEN m³ / VERWARMBARE INHOUD IN m³

26 Lt 

CAPACITÀ SERBATOIO / HOPPER CAPACITY / CAPACITÉ DU RÉSERVOIR / BEHÄLTERINHALT / TANKINHOUD

MULTIPELLET COMPATIBILTY 

DARWIN SYSTEM 

PELLET SLIDE 

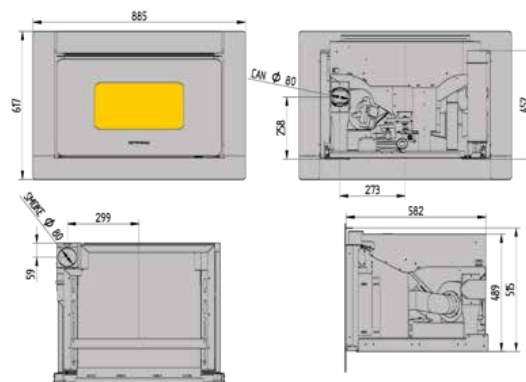
KIT 2AIR 

WI-FI 

TOUCHSCREEN 



DESIGN LAURA MORETTO 



IT _TUTTI I RIFLESSI DEL VETRO. Ti riscalda il mattino al tuo risveglio. Ti rende confortevole la giornata e ti coccola la sera con lo spettacolo del fuoco. IRORI si adatta al tuo stile di vita. Il nuovo living STOVE, con la porta in vetro ceramico.

EN _ALL THE REFLECTIONS OF GLASS. It warms the morning when you wake up. It makes your daytime comfortable and pampers you in the evening with dancing flames. IRORI adapts to your lifestyle. The new living STOVE with the glass ceramic door.

F _TOUS LES REFLETS DU VERRE. Il vous réchauffe le matin à votre réveil. Il rend votre journée confortable et vos soirées douillettes avec le spectacle du feu. IRORI s'adapte à votre style de vie. Nouveau Living STOVE, avec porte en verre céramique.

D _ALLE REFLEXE DES GLASES. Er wärmt Sie morgens beim Aufwachen. Er macht Ihren Tag behaglich und verwöhnt Sie abends mit dem wunderbaren Anblick des Feuers. IRORI passt sich Ihrem Lebensstil an. Der neue „living STOVE“ mit Glaskeramiktür.

NL _ALLE WEERKAATSIJGEN VAN GLAS. Verwarmt je 's ochtends wanneer je opstaat. Maakt de dag comfortabel en verwent je 's avonds met het aanzicht van een haardvuur. IRORI past zich aan jouw levensstijl aan. De nieuwe Living STOVE met een deur van keramisch glas.



GAIO

INSERTO / FIREPLACE INSERT / INSERT
PELLEINBAUOFE / INBOUWHAARDEN

13,4 KW



350m³

m³ RISCALDABILI / m³ HEATED / m³ CHAUFFÉS
RAUMHEIZVERMÖGEN m³ / VERWARMBARE INHOUD IN m³



38 Lt

CAPACITÀ SERBATOIO / HOPPER CAPACITY / CAPACITÉ DU RÉSERVOIR
BEHÄLTERINHALT / TANKINHOUD



MULTIPELLET



DARWIN SYSTEM



PELLET SLIDE



KIT 2AIR



KIT ETANCHE



TOUCHSCREEN



NEW
KIT ETANCHE



STOVEItaly

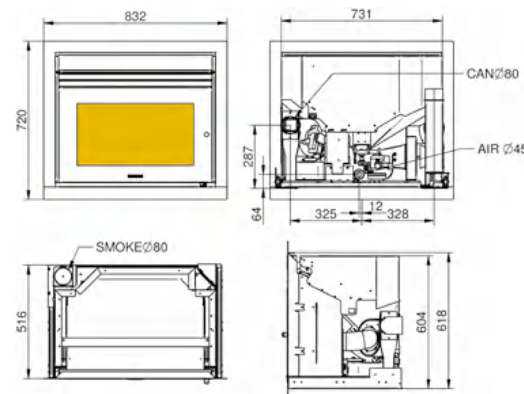
IT GAIO è l'inserto ideale per trasformare il tuo vecchio camino a legna in una stufa a pellet dall'altissimo rendimento. Si adatta a tutti gli ambienti, dal rustico al moderno. È predisposta per l'applicazione del Kit canalizzazione 2AIR per riscaldare più ambienti della stessa abitazione.

EN GAIO is the ideal insert for transforming your old wood fireplace into a high-performance pellet stove. It can be adapted to all kinds of rooms, from rustic to modern. It comes ready for the application of the 2AIR hot air duct system kit to heat more than one room in the same home.

F GAIO est l'insert idéal pour transformer votre vieille cheminée à bois en un poêle à granulés à très haut rendement. Il s'adapte à tous les environnements, du rustique au moderne. Il est prévu pour l'application du KIT canalisation 2AIR pour réchauffer plusieurs pièces dans la même maison.

D GAIO ist der ideale Einbauofen für die Verwandlung Ihres alten, mit Holz befeuerten Kamins in einen Pelletofen mit höchstem Wirkungsgrad. Von rustikal bis modern passt er sich in alle Umgebungen ein. Nachrüstbar ist er mit dem Kanalisierungssatz 2AIR für die Beheizung mehrerer Räume derselben Wohnung.

NL GAIO is de ideale inbouwhaard die uw oude open haard transformeert in een pelletkachel met een zeer hoog rendement. De kachel past in elke omgeving, van rustiek tot modern. Is gereed voor de applicatie van de kit voor kanaalaansluiting 2AIR voor de verwarming van meerdere ruimtes in één woning.





STOVEItaly

GAIO GLASS

INSERTO / FIREPLACE INSERT / INSERT
PELLETEINBAUOFE / INBOUWHAARDEN

13,4 KW

350m³
m³ RISCALDABILI / m³ HEATED / m³ CHAUFFÉS
RAUMHEIZVERMÖGEN m³ / VERWARMBARE INHOUD IN m³

38 Lt
CAPACITÀ SERBATOIO / HOPPER CAPACITY / CAPACITÉ DU RÉSERVOIR
BEHÄLTERTINHALT / TANKINHOUD

MULTEPILLET

DARWIN SYSTEM

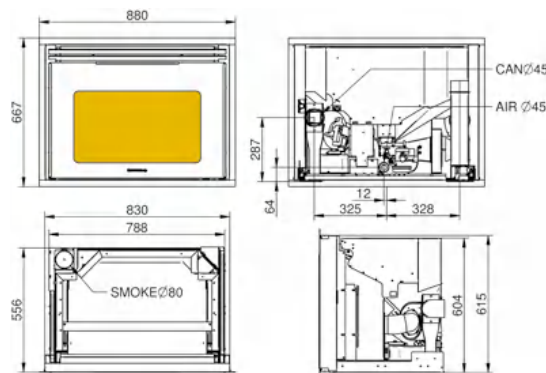
PELLET SLIDE

KIT 2AIR

KIT ETANCHE

TOUCHSCREEN

NEW
KIT ETANCHE



IT TRASFORMA IL TUO VECCHIO CAMINO IN UNA STUFA A PELLETTA DALL'ALTISSIMO RENDIMENTO. Gaio si adatta a tutti gli ambienti, dal rustico al moderno, la porta in vetro ceramico lo rende elegante e sofisticato. È predisposta per l'applicazione del Kit canalizzazione 2AIR per riscaldare più ambienti della stessa abitazione. Il nuovo living STOVE.

EN GAIO TRANSFORMS YOUR OLD FIREPLACE INTO A HIGH-PERFORMANCE PELLET STOVE. Gaio adapts to any room and decor, from rustic to modern, because the glass ceramic door is elegant and sophisticated. It comes ready for the application of the 2AIR hot air duct system to heat more than one room in the same home. The new living STOVE.

F IL TRANSFORME VOTRE ANCIENNE CHEMINÉE EN UN POÊLE À GRANULÉS ULTRA PERFORMANT. Gaio s'adapte à tous les styles d'ameublement du rustique au moderne. Sa porte en verre céramique lui donne une touche élégante et sophistiquée. Il est prévu pour l'application du Kit canalisation 2AIR pour chauffer plusieurs pièces de la maison en même temps. Nouveau Living STOVE.


D FUNKTIONIEREN SIE IHREN ALTEN KAMIN IN EINEN ÄUSSERST LEISTUNGSSTARKEN PELLETOFEN UM. Vom rustikalen bis zum modernen Ambiente, überall fügt sich Gaio nahtlos ein, die Glaskeramiktür verleiht ihm ein elegantes und raffiniertes Gepräge. Nachrüstbar ist er mit dem Zusatz 2AIR zur Kanalisierung der Warmluft und zur Beheizung mehrere Räume derselben Wohnung. DER NEUE "LIVING STOVE".

NL BOUWT UW OUDE HAARD OM IN EEN PELLETKACHEL MET EEN ZEER HOOG RENDEMENT. Gaio past in elke omgeving, ongeacht of dit rustiek of modern is, dankzij de elegante en verfijnde deur van keramisch glas. Is gereed voor de applicatie van de kit voor kanaalaansluiting 2AIR voor de verwarming van meerdere ruimtes in één woning. De nieuwe living STOVE.

PIANOGLASS

INSERTO / FIREPLACE INSERT / INSERT
PELLEINBAUOFEN / INBOUWHAARDEN

11,8 KW 

320m³ 

m³ RISCALDABILI / m³ HEATED / m³ CHAUFFÉS / RAUMHEIZVERMÖGEN m³ / VERWARMBARE INHOUD IN m³

26 Lt 

CAPACITÀ SERBATOIO / HOPPER CAPACITY / CAPACITÉ DU RÉSERVOIR / BEHÄLTERTINHALT / TANKINHOUID

MULTIPELLET COMPATIBILTY 

DARWIN SYSTEM 

PELLET SLIDE 

KIT 2AIR 

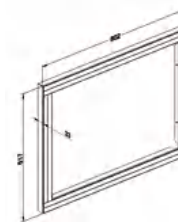
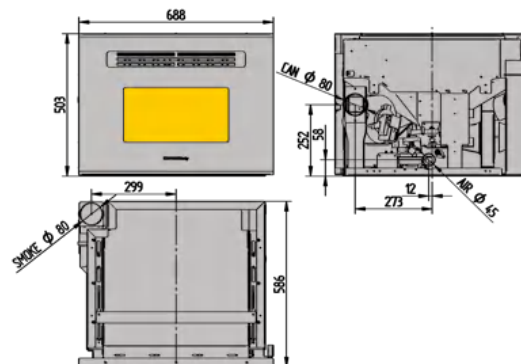
WI-FI 

TOUCHSCREEN 

**NEW
WI-FI**




DESIGN LAURA MORETTO **STOVEItaly**



Optional cornice in acciaio
Optional steel frame

IT Grazie al funzionale caricamento PELLET SLIDE, tramite cassetto frontale (brevettato) la carica del pellet è semplice e può essere effettuata anche mentre la stufa è in funzione. È predisposto per l'applicazione del Kit canalizzazione 2AIR. La porta esterna dell'inserto PIANO GLASS è completamente in vetro ceramico.

EN Thanks to the functional PELLET SLIDE loader through the patented front drawer, loading pellets is easy and can be done even while the stove is functioning. It comes ready for the application of the 2AIR hot air duct system. The outer door of the PIANO GLASS insert is entirely in glass-ceramic.

F Grâce à l'ingénieux système de chargement PELLET SLIDE, par tiroir frontal (breveté), le chargement des granulés est simple et peut être effectué même lorsque le poêle est allumé. Il est prévu pour l'application du Kit canalisation 2AIR. La porte extérieure de l'insert PIANO GLASS est entièrement en verre céramique.

D Dank des funktionellen Systems "PELLET SLIDE" mit der Beschickung über einen Frontkasten (patentiert) geht die Pelletzufuhr ganz einfach und kann auch bei laufendem Ofen vorgenommen werden. Das Modell lässt sich mit dem Bausatz 2AIR für die Warmluft-Kanalisierung nachrüsten. Die Außenür des Einsatzes PIANO GLASS besteht vollständig aus Glaskeramik.

NL Dankzij de functionele PELLET SLIDE lader met een (gepatenteerde) lade aan de voorkant kunnen de pellets eenvoudig worden bijgevuld, ook wanneer de kachel werkt. Is gereed voor de applicatie van de kit voor kanaalaansluiting 2AIR. De buitendeur van de inbouwhaard PIANO GLASS is volledig gemaakt van keramisch glas.

PIANO

INSERTO / FIREPLACE INSERT / INSERT
PELLETEINBAUOFEN / INBOUWHAARDEN

11,8 KW 

320m³ 

m³ RISCALDABILI / m³ HEATED / m³ CHAUFFÉS / RAUMHEIZVERMÖGEN m³ / VERWARMBARE INHOUD IN m³

26 Lt 

CAPACITÀ SERBATOIO / HOPPER CAPACITY / CAPACITÉ DU RÉSERVOIR / BEHÄLTERINHALT / TANKINHOUD

MULTIPELLET 

PELLET SLIDE 

DARWIN SYSTEM 

KIT 2AIR 

WI-FI 

TOUCHSCREEN 



STOVEItaly

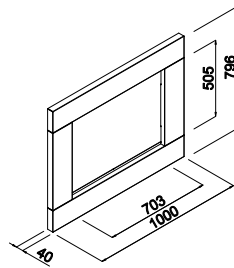
IT Grazie al funzionale PELLET SLIDE, il caricamento frontale tramite cassetto (brevettato) la carica del pellet è semplice e può essere effettuata anche mentre la stufa è in funzione. È predisposto per l'applicazione del Kit canalizzazione 2AIR.

EN Thanks to the functional PELLET SLIDE loader through the patented frontal drawer, loading pellets is easy and can be done even while the stove is functioning. It comes ready for the application of the 2AIR hot air duct system.

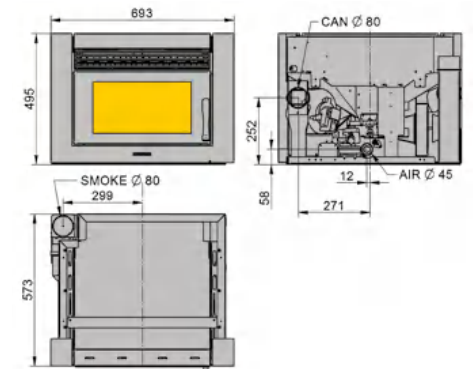
F Grâce à l'ingénieux système de chargement PELLET SLIDE, par tiroir frontal (breveté), le chargement des granulés est simple et peut être effectué même lorsque le poêle est allumé. Il est prévu pour l'application du Kit canalisation 2AIR.

D Dank des funktionellen Systems "PELLET SLIDE" mit der Beschickung über einen Frontkasten (patentiert) geht die Pelletzufuhr ganz einfach und kann auch bei laufendem Ofen vorgenommen werden. Das Modell lässt sich mit dem Bausatz 2AIR für die Warmluft-Kanalisation nachrüsten.

NL Dankzij de functionele PELLET SLIDE lader met een (gepatenteerde) lade aan de voorkant kunnen de pellets eenvoudig worden bijgevuld, ook wanneer de kachel werkt. Is gereed voor de applicatie van de kit voor kanaalaansluiting 2AIR. De buitendeur van de inbouwhaard PIANO GLASS is volledig gemaakt van keramisch glas.



Optional cornice in acciaio
Optional steel frame





DARWIN SYSTEM

 **STOVEItaly**



I Al momento dell'accensione la stufa effettua un check-up totale dei suoi componenti e dello stato di tiraggio della canna fumaria, senza la necessità di regolazioni da parte di alcun tecnico.

EN When lit, the stove carries out a total check-up of its components and of the condition of the chimney and flue, without requiring any regulation by a technician.

F Lors de l'allumage, le poêle effectue un bilan total de ses composants et de l'état du tirage du carneau, sans besoin d'aucun réglage de la part d'un technicien.

D Beim Einschalten überprüft der Ofen nicht nur sämtliche Komponenten, sondern auch den Durchzug des Rauchkanals. Einstellungen durch einen Techniker sind nicht erforderlich.

NL Bij de inschakeling verricht de kachel een algemele check-up van de componenten en de trek van de schoorsteen, zonder dat daarvoor ingrepen door een technicus vereist zijn.



IT Tutte le stufe sono dotate di chiusura di sicurezza per il bloccaggio della camera di combustione. In caso di accidentale apertura dello sportello la stufa si spegne dopo pochi secondi.

EN All the STVEitaly stoves come equipped with a burner safety lock. If the door should be opened accidentally, the stove goes out in just a few seconds.

F Tous les poêles STOVEitaly sont équips d'une fermeture de sécurité pour le verrouillage de la chambre de combustion. En cas d'ouverture accidentelle de la porte, le poêle s'éteint après quelques secondes.

D Alle Öfen von STOVEitaly sind mit Sicherheitsverschluss zur Sperrung des Brennraums ausgestattet. Bei einer versehentlichen Öffnung der Klappe wird der Ofen nach wenigen Sekunden ausgeschaltet.

NL Alle kachels zijn voorzien van een veiligheidsvergrendeling die de verbrandingskamer vergrendelt. De kachel wordt binnen een enkele seconde uitgeschakeld als het deurtje per ongeluk geopend wordt. De kachel wordt binnen een enkele seconde uitgeschakeld als het deurtje per ongeluk geopend wordt.

I Tutte le stufe STOVEitaly sono dotate di un semplice e intuitivo pannello comandi che consente di vedere e controllare tutte le funzionalità dell'apparecchio ed il suo stato di azione. Di serie su tutti i modelli anche il crono termostato, che permette di programmare fino a 28 accensioni settimanali indipendenti le une dalle altre. L'esclusivo sistema Auto-Off, permette di arrestare la stufa al raggiungimento della temperatura richiesta dall'utente ottimizzando ancor più il risparmio energetico.

EN All STOVEitaly stoves feature a simple and intuitive control panel that enables the user to control all the functions of the device and its status. Standard equipment on all models also includes a chronothermostat to programme up to 28 automatic lightings per week, each one independent of the others. The exclusive Auto-Off system turns the stove off once the temperature set by the user has been reached, thereby offering further increases on energy savings.

F Tous les poêles STOVEitaly sont équipés d'un panneau de commande simple et intuitif pour voir et contrôler toutes les fonctions de l'appareil et son état d'action. Tous les modèles sont également équipés d'origine du chronothermostat pour programmer jusqu'à 28 allumages hebdomadaires indépendants les uns des autres. Le système exclusif Auto-Off permet d'arrêter le poêle lorsque la température souhaitée par l'utilisateur est atteinte, pour une meilleure économie d'énergie.

D Alle Öfen STOVEitaly sind mit einem einfachen und intuitiven Bedienfeld ausgestattet, auf dem sich alle Funktionen und der Betriebszustand des Gerätes anzeigen und steuern lassen. Zur Serienausstattung sämtlicher Modelle gehört auch der Zeithermostat, der die Programmierung von bis zu 28 unabhängigen Einschaltvorgängen wöchentlich ermöglicht. Das exklusive System Auto-Off gestattet die Abschaltung des Ofens bei Erreichung der vom Benutzer vorgegebenen Temperatur und optimiert dadurch den sparsamen Energieverbrauch noch weiter.

NL Alle kachels van STOVEitaly zijn voorzien van een eenvoudig en intuïtief bedieningspaneel dat de weergave en controle van de functies van het apparaat en de werking mogelijk maakt. Op alle modellen is standaard een klokthermostaat aangebracht waarmee maximaal 28 geheel onafhankelijke inschake-

lingen per week geprogrammeerd kunnen worden. Met het exclusieve Auto-Off-systeem kan de kachel worden uitgeschakeld wanneer de vereiste temperatuur bereikt is, waardoor de energiebesparing verder geoptimaliseerd wordt.



I Al raggiungimento della temperatura desiderata la stufa si spegne da sola per riaccendersi automaticamente in caso il termostato scenda sotto il valore indicato. Questo consente di mantenere una temperatura costante e di avere un notevole risparmio energetico.

EN Once the desired temperature is reached, the stove turns off and on again automatically if the thermostat should fall below the set value. This makes it possible to maintain a constant temperature and save a considerable amount of energy.

F Lorsqu'il atteint la température souhaitée, le poêle s'éteint tout seul et se rallume automatiquement si le thermostat descend sous la valeur indiquée. Ceci permet de maintenir une température constante et de réaliser des économies d'énergie.

D Wenn die gewünschte Temperatur erreicht wird, schaltet sich der Ofen eigenständig aus, um sich von selbst wieder einzuschalten, sobald der Thermostat auf einen Wert unterhalb der angegebenen Schwelle sinkt. Auf diese Weise lässt sich eine gleichbleibende Temperatur aufrechterhalten und viel Energie sparen.

NL De kachel schakelt automatisch uit als de gewenste temperatuur bereikt is en schakelt zelfstandig weer in wanneer de thermostaat onder de aangegeven waarde daalt. Op deze manier wordt de temperatuur constant gehouden en kan aanzienlijk veel energie worden bespaard.



I In caso di mancanza temporanea della rete elettrica, anche se di pochi secondi, l'elettronica STOVEitaly permette di riprendere a riscaldare l'ambiente senza tempi di spegnimento e accensione. Il microchip principale valuta i dati dei suoi sensori e riattiva il funzionamento della stufa da dove è stato interrotto, il tutto in totale normalità e sicurezza.

EN In case of a temporary black-out, even if only for a few seconds, the STOVEitaly electronics automatically starts reheating the room from where it left off, without having to reset the device by turning it off and on again. The main microchip evaluates the sensor data and reactivates the stove from where the programme was interrupted, all in full conformity with safety regulations.

F En cas de coupure de courant temporaire, même de quelques secondes, l'électronique STOVEitaly reprend le chauffage de la pièce à partir d'où il a été interrompu sans délais ni procédures d'extinction et allumage. La puce électronique principale évalue les données de ses capteurs et réactive le fonctionnement du poêle à partir d'où il a été interrompu, le tout en toute normalité et sécurité.

D Fällt vorübergehend, auch nur wenige Sekunden lang, der Strom aus, nimmt die Elektronik STOVEitaly den Raumheizbetrieb sofort ohne Ein- und Ausschaltprozeduren in dem Zustand wieder auf, in dem sie sich zum Zeitpunkt des Ausfalls befunden hatte. Der Haupt-Mikrochip wertet die Daten der Ofensensoren aus und nimmt den Ofenbetrieb mit der größten Selbstverständlichkeit und Sicherheit dort wieder auf, wo er unterbrochen worden ist.

NL Bij een tijdelijke stroomstoring, ook al duurt deze slechts een enkele seconde, biedt de elektronica van STOVEitaly de mogelijkheid om de verwarming van het vertrek te hervatten, zonder uit- en weer in te schakelen. De hoofdmicrochip beoordeelt de gegevens van de sensoren en heractiveert de werking van de kachel op het punt waar deze eerder was onderbroken. Dit gebeurt op volledig normale en veilige wijze.



I STOVEitaly ha affrontato con decisione la ricerca della miglior silenziosità dei suoi prodotti mantenendone le performances funzionali, trovando soluzioni tecniche efficaci e adottando prodotti di prima qualità. Il ventilatore dell'aria di riscaldamento viene sottoposto a bilanciatura elettronica del corpo rotante per la riduzione delle vibrazioni e montato su supporti antivibranti. Il tutto controllato e azionato elettronicamente da un sistema modulare del tutto innovativo, rispetto ai tradizionali sistemi tutt'ora in uso sulle comuni stufe a pellet. La ventilazione potrà oltretutto funzionare su 5 diverse velocità, tutte personalizzabili alle esigenze del cliente.

EN STOVEitaly adamantly decided to make their products as quiet as possible while maintaining functional performance, discovering effective technical solutions and using top-quality products. The heating fans are subject to electronic balancing of the rotating component to reduce vibrations and are assembled on anti-vibrating supports. Everything is controlled and activated electronically by a highly innovative modular system, compared to traditional solutions that are still in use on ordinary wood stoves. Ventilation can also function at 5 different speeds, all of which can be customised to meet the client's needs.

F STOVEitaly a entrepris avec détermination la recherche du niveau sonore le plus bas pour ses produits tout en conservant leurs performances fonctionnelles, en trouvant des solutions techniques efficaces et en ayant recours à des produits de première qualité. Le ventilateur de l'air de chauffage est soumis à un équilibrage électronique de l'ensemble tournant visant à réduire les vibrations et est monté sur des supports anti-vibration. Le tout est contrôlé et commandé électroniquement par un système modulaire totalement innovant par rapport aux systèmes traditionnels encore utilisés sur les poêles à granulés courants. De plus, la ventilation peut fonctionner sur 5 vitesses différentes, toutes personnalisables selon les besoins du client.

D STOVEitaly hat die Geräuschemissionen ihrer Produkte bei gleichen Leistungsmerkmalen mit wirksamen technischen Lösungen und erstklassigen Produkten entschlossen minimiert. Der Drehkörper des Heizluftgebläses wird elektrisch ausgewuchtet und auf schwingungsdämpfende Trageelemente montiert, um Vibrationen zu reduzieren. Das alles wird von einem Modulsystem elektronisch überwacht und gesteuert, das im Vergleich zu herkömmlichen, in den gängigen Pelletofen zur Anwendung gelangenden Standardsystemen völlig neuartig ist. Für das Gebläse können 5 verschiedene Geschwindigkeitsstufen nach den Anforderungen des Kunden individuell gewählt werden.

NL STOVEitaly heeft vastberaden geprobeerd om de functionele prestaties van haar producten te combineren met de beste geruisloosheid. Dit heeft geresulteerd in efficiënte technische oplossingen en de toepassing van producten van hoogwaardige kwaliteit. Het draaiende lichaam van de ventilator voor de verwarmingslucht wordt elektronisch in balans gebracht om trillingen te beperken en is gemonteerd op trillingsdempende steunen. Dit deel wordt elektronisch gecontroleerd en aangestuurd door een innovatief

modulair systeem dat duidelijk afwijkt van de traditionele systemen die tot nu toe in pelletkachels werden gebruikt. De ventilatie kan worden ingesteld op 5 verschillende snelheden die volledig aan de eisen van de klant kunnen worden aangepast.



I STOVEitaly pone continua attenzione alla ricerca di soluzioni volte alla salvaguardia dell'ambiente, per migliorare il nostro futuro e quello delle generazioni che verranno. Garantisce oggi delle emissioni ambientali di basso livello rispetto alle normative di Legge, adottando inoltre processi produttivi a basso impatto ambientale.

EN STOVEitaly continues in its commitment to seek solutions aimed at protecting the environment, to improve our future and that of generations to come. Today we guarantee environmental emissions much lower than legal limits, and we have also adopted production processes that leave a low environmental impact.

F STOVEitaly porte une attention permanente à la recherche de solutions visant la protection de l'environnement, pour améliorer notre avenir et celui des générations futures. Aujourd'hui, elle est en mesure de garantir des émissions environnementales de faible niveau par rapport aux dispositions légales, en adoptant par ailleurs des procédés à faible incidence sur l'environnement.

D STOVEitaly entwickelt laufend neue, dem Umweltschutz dienende Lösungen, die unsere Zukunft und die Zukunft kommender Generationen sichern. Die heutigen, in die Umwelt abgegebenen Emissionen liegen unterhalb der gesetzlich vorgeschriebenen Werte. Zudem kommen Fertigungsverfahren zum Einsatz, die die Umwelt gering belasten.

NL STOVEitaly zoekt continu naar de beste oplossingen met betrekking tot de bescherming van het milieu om onze toekomst en die van e volgende generaties te verbeteren. STOVEitaly waarborgt een uitstoot die lager is dan door de wet wordt voorgeschreven en past productieprocessen toe die een geringe uitwerking hebben op het milieu.



DARWIN SYSTEM

STOVEitaly

TIRAGGIO EFFICIENTE IN OGNI SITUAZIONE

ALWAYS EFFICIENT DRAUGHT

TIRAGE EFFICACE DANS TOUTES LES SITUATIONS

WIRKSAMER DURCHZUG IN JEDER SITUATION

TIREFFICIENTE TREK IN ELKE SITUATIE



L La canna fumaria troppo sporca può portare all'impossibilità di espellere i fumi della combustione, con possibile ritorno di questi ed esalazioni di monossido di carbonio nell'ambiente, cosa frequente nelle stufe a legna. Tutti i prodotti STOVEItaly dispongono di due sistemi di sicurezza separati, uno meccanico ed uno elettronico, che provvedono allo spegnimento della stufa prima che si presenti una situazione di reale pericolo per le persone.

EN If a chimney is too dirty, it may become impossible to expel the combustion fumes, with a potential return and emission of carbon monoxide into the room – a common occurrence with wood stoves. All STOVEItaly products come equipped with two separate safety systems: a mechanical one and an electrical one that cause the stove to turn off before a truly dangerous situation can arise.

F Un carneau excessivement sale peut empêcher l'évacuation des fumées de la combustion, avec une possibilité de retour de ces fumées et de dégagements de monoxyde de carbone dans la pièce, situation fréquente dans le cas des poêles à bois. Tous les produits STOVEItaly disposent de deux systèmes de sécurité distincts, dont un mécanique et l'autre électronique, qui garantissent l'extinction du poêle avant qu'une situation de danger effectif pour les personnes puisse se manifester.

D Ein zu stark verschmutzter Rauchkanal kann dazu führen, dass die Abgase nicht mehr abgeführt werden, zurückströmen und Kohlenmonoxid in die Umgebung entweicht, was bei Holzöfen recht häufig ist. Alle Produkte STOVEItaly besitzen zwei separate Sicherheitssysteme, das eine mechanisch, das andere elektronisch arbeitend, die den Ofen außer Betrieb nehmen, bevor tatsächlich eine Gefahrsituation für den Menschen eintritt.

NL Een erg vuile schoorsteen kan ervoor zorgen dat de rook van de verbranding niet kan worden uitgestoten. De rook kan daardoor terugkeren naar het vertrek waardoor koolstofmonoxide wordt afgegeven. Dit is vaak het geval bij open haarden.

Alle producten van STOVEItaly zijn voorzien van twee aparte veiligheidssystemen, één mechanisch en één elektronisch, die de kachel uitschakelen voordat een situatie kan ontstaan die een daadwerkelijk gevaar voor mensen zou kunnen vormen.



I Vento, neve, pioggia, umidità alta e bassa pressione atmosferica... il variare delle temperature ambientali e delle condizioni atmosferiche influiscono sul tiraggio del condotto fumario ed indirettamente sul funzionamento e resa della stufa. Il sistema darwinsystem, in dotazione di serie nei prodotti STOVEItaly, esegue continuamente un check-up generale di tutti i sensori e controlla lo stato di tiraggio della canna fumaria garantendo il miglior funzionamento, la sicurezza delle persone e volgendo lo sguardo attento alla riduzione delle emissioni nocive nell'ambiente. La stufa STOVEItaly funzionerà con ottimi risultati ovunque la vorrai installare e il tiraggio del camino non sarà più un problema.

EN Wind, snow, rain, high humidity, and low atmospheric pressure... variations in environmental temperature and atmospheric conditions have an impact on the flue draught and indirectly on the functioning and performance of the stove. The darwinsystem, standard in all STOVEItaly products, continually monitors all the sensors and controls the draught of the chimney to guarantee optimal functioning and personal safety, while reducing toxic emissions into the atmosphere. STOVEItaly stoves function with excellent results wherever they are installed and chimney draught will no longer be a problem.

F Vent, neige, pluie, forte humidité et faible pression atmosphérique... Les variations des températures ambiantes et des conditions atmosphériques se répercutent sur le tirage du conduit des fumées et indirectement sur le fonctionnement et le rendement du poêle. Le système darwinsystem, équipant d'origine les produits STOVEItaly, effectue en permanence un bilan général de tous les capteurs et contrôle l'état de tirage du carneau garantissant un fonctionnement optimal et la sécurité des personnes avec une attention particulière à la réduction des émissions nocives dans l'environnement. Le poêle STOVEItaly garantira d'excellents résultats où que vous l'installiez et le tirage

de la cheminée ne constituera plus un problème.

D Wind, Schnee, Regen, hohe Luftfeuchtigkeit und niedriger Atmosphärendruck... Schwankungen der Umgebungstemperaturen und Änderungen der atmosphärischen Bedingungen beeinflussen den Durchzug der Rauchführung und indirekt den Betrieb sowie den Heizwert des Ofens. Das System darwinsystem, mit dem die Produkte STOVEItaly serienmäßig ausgestattet sind, prüft fortlaufend sämtliche Sensoren und überwacht den Durchzug des Rauchkanals. Dadurch garantiert es nicht nur den optimalen Betrieb und die Sicherheit der Anwesenden, sondern senkt darüber hinaus den Schadstoffausstoß in die Umwelt. Der Ofen STOVEItaly arbeitet mit ausgezeichneten Resultaten überall dort, wo Sie ihn installieren möchten. Der Durchzug des Kamins ist kein Problem mehr.

NL Wind, regen, sneeuw, hoge luchtvochtigheid en lage luchtdruk... schommelende temperaturen en weersinvloeden zijn van invloed op de trek van het rookkanaal en daarom indirect op de werking en het rendement van de kachel. darwinsystem, het systeem dat standaard aanwezig is op alle kachels van STOVEItaly, verricht continue een algehele check-up van alle sensoren en controleert de trek van de schoorsteen. Het waarborgt de beste werking, veiligheid voor mensen en controleert de beperking van de schadelijke uitstoot in het milieu. De kachel van STOVEItaly werkt altijd met optimale resultaten, waar u haar ook installeert en u hoeft zich niet langer druk te maken om de trek van de schoorsteen.

I Il sistema è in grado di riconoscere e ottimizzare anche le installazioni più complesse, con lunghi tratti del tubo dello scarico dei fumi in più direzioni, cosa che potrebbe far variare durante il funzionamento il tiraggio del condotto fumario.

EN The system is capable of recognising even more complex installations, where the exhaust flue consists of longer pieces or ducts are installed in different directions, all of which may affect the chimney draught while the stove is functioning.

F Le système est en mesure de reconnaître les installations même les plus complexes comme celles présentant de longues portions et dans plusieurs directions du tuyau d'évacuation des fumées, facteur susceptible d'influencer le tirage du conduit des fumées pendant le fonctionnement.

D Das System erkennt auch komplexer beschaffene Anlagen mit längeren und in mehreren Richtungen verlaufenden Teilstücken des Rauchabzugsrohres. Diese Gegebenheiten können nämlich dazu führen, dass sich der Durchzug der Rauchführung während des Betriebes ändert.

NL Het systeem kan ook de meest complexe installaties met lange rookafvoerbuizen in meerdere richtingen, een situatie die tijdens de werking de trek van de schoorsteen zou kunnen veranderen, herkennen en optimaliseren.

LA SCELTA DEL PELLETT NON È PIÙ UN PROBLEMA

CHOSING PELLET IS NO LONGER A PROBLEM

EFFILE CHOIX DES GRANULES N'EST PLUS UN PROBLEME

EFFIDIE AUSWAHL DER RICHTIGEN PELLETS STELLT KEIN PROBLEM MEHR DAR

EF KIEZEN VAN PELLETS IS NIET LANGER EEN PROBLEEM



I Con il sistema multipelletcompatibility la stufa è in grado di riconoscere tutti i tipi di pellet, di qualsiasi dimensione, lunghezza e composizione, ottimizzando la combustione. Non c'è il rischio che la stufa si inceppi o si spenga, si evitano fastidiose manutenzioni e la scelta del pellet non è più un problema.

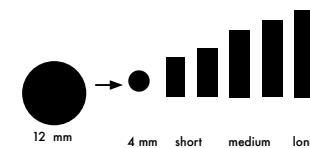
EN With the multipelletcompatibility system, the stove is capable of recognising all types of pellets, of any size, length, and composition, thereby optimising combustion. There is no risk of the stove getting blocked or going out, bothersome maintenance interventions are prevented, and the choice of pellets is no longer a problem.

F Grâce au système multipelletcompatibility, le poêle est en mesure de reconnaître tous les types de granulés, quelle qu'en soit la taille, la longueur et la

composition, en optimisant la combustion. Il n'y a aucun risque que le poêle se bloque ou s'éteigne, aucun souci pour les tâches ennuyeuses de maintenance et le choix des granulés n'est plus un problème.

D Mit dem System multipelletcompatibility ist der Ofen in der Lage, sämtliche Pellets aller Arten, Größen, Längen und Zusammensetzungen zu erkennen und darauf basierend den Verbrennungsprozess zu optimieren. Es besteht keine Gefahr, dass der Ofen blockiert oder die Flamme erlischt; lästige Wartungen werden vermieden, die Wahl der richtigen Pellets ist kein Problem mehr.

NL Dankzij het systeem multipelletcompatibility kan de kachel elk type pellet, ongeacht de afmeting, lengte en samenstelling, herkennen en de verbranding optimaliseren. Het gevaar voor blokkering in de kachel of de uitschakeling ervan bestaat niet langer. Op deze manier wordt naar onderhoud vermeden en is het kiezen van pellets niet langer een probleem.



PELLET SLIDE

CARICAMENTO FRONTALE BREVETTATO PATENTED FRONTAL LOADING

GEMENT PAR L'AVANT BREVETÉ

PATENTIERTE FRONTBESCHICKUNG

GEPATENTEERD SYSTEEM VOOR BIJVULLEN AAN DE VOORKANT



I Il caricamento del pellet è facile, situato nella parte superiore per le stufe mentre per gli inserti, STOVEItaly ha brevettato un sistema di carica frontale a mezzo del cassetto estraibile. Il riempimento del

serbatoio, che ha una capienza di 20kg, potrà essere effettuato in qualsiasi momento, anche a inserto funzionante, in massima sicurezza e praticità.

EN The loading of the pellets is easy, situated in the upper part of the stove, while STOVEItaly has patented a frontal loading system with a removable drawer for fireplace inserts. The hopper, which has a 20-kilogram capacity, can be filled at any time, even while the fireplace insert is functioning, with the utmost safety and ease.

F Le chargement des granulés est facile, il s'effectue par le dessus pour les poêles alors que pour les inserts, STOVEItaly a breveté un système de chargement par l'avant au moyen d'un tiroir coulissant. Le remplissage du réservoir, d'une capacité de 20 kg, peut se faire à tout moment, même lorsque l'insert est en marche, en toute sécurité et praticité.

D Die Pellets lassen sich bei den Öfen leicht im oberen Bereich zuführen, während STOVEItaly für die Pelleteinbauöfen ein System zur Frontbeschickung über einen ausziehbaren Kasten zum Patent angemeldet hat. Die Befüllung des 20 kg fassenden Behälters kann jederzeit, auch bei laufendem Einbauofen, völlig sicher und höchst praktisch vorgenommen werden.

NL De pellets kunnen eenvoudig worden bijgevuld aan de bovenkant van de kachels. Voor de inbouwhaarden heeft STOVEItaly een systeem voor het bijvullen aan de voorkant met een uittrekbare lade gepatenteerd. De pellettank met een inhoud van 20kg kan op elk gewenst moment volledig veilig en handig bijgevuld worden, ook wanneer de inbouwhaard werkt.



DARWIN SYSTEM

STOVEItaly



FACILITÀ DI INSTALLAZIONE

EASY INSTALLATION
FACILITE D'INSTALLATION
INSTALLATIONSFREUNDLICHKEIT
VOUDIGE INSTALLATIE

I L'installazione e la manutenzione degli inserti stoveitaly, vengono agevolate dal metodo DIMA che rende possibile il collegamento delle tubazioni in maniera facile, veloce e sicura, anche nelle situazioni ove non vi sia la possibilità per l'operatore di agire direttamente nel collegare le tubazioni all'interno del camino. Il sistema DIMA non necessita di tubi siliconici o altre parti che si usurano nel tempo, garantendo l'efficienza e la sicurezza del funzionamento dell'inserto camino. Inoltre la nuova versione della DIMA, incorpora l'innesto per il collegamento dei tubi al condotto fumario rendendo possibile sia l'ispezione che la raccolta delle ceneri del condotto di scarico dei fumi.

EN The installation and maintenance of STOVEitaly fireplace inserts are facilitated by the DIMA method, which makes it possible to connect the ducts in an easy, quick, and safe manner, even in situations where it is not possible for the operator to act directly on the connection of the ducts inside the chimney. The DIMA system requires no silicon ducts or other parts that wear over time, guaranteeing efficiency and safety when using the fireplace insert. Furthermore, the new version of the DIMA incorporates the coupler for connecting the ducts at the flue, making it possible to both inspect and collect the ashes in the smoke exhaust duct.

F L'installazione et l'entretien des inserts STOVEitaly

son facilités par le système DIMA qui permet de raccorder les tubes en toute facilité, rapidité et sécurité, même dans les situations où l'opérateur ne peut agir directement dans la cheminée pour les raccorder. Le système DIMA ne requiert l'utilisation d'aucun tube en silicone ou d'autres pièces sujettes à l'usure, garantissant l'efficacité et la sécurité de fonctionnement de l'insert cheminée. Par ailleurs, la nouvelle version du système DIMA, inclut l'accouplement pour le raccordement des tubes au conduit des fumées permettant à la fois l'inspection et la récupération des cendres du conduit d'évacuation des fumées.

D Die Installation und die Wartung der Pelleiteinbauöfen STOVEitaly werden durch das DIMA-System erleichtert, mit dem sich die Rohrleitungen einfach, zügig und sicher selbst dort anschließen lassen, wo der Installierende oder Wartende nicht die Mög-



chkeit hat, beim Anschluss der Rohrleitungen direkt im Kamin tätig zu werden. Da DIMA ohne Silikonrohre oder andere Teile auskommt, die mit der Zeit verschleißen, sind die Effizienz und Betriebssicherheit des Pelleiteinbauofens gewährleistet. Außerdem besitzt DIMA in der neuen Version eine Steckerinrichtung für den Anschluss der Rohre an den Rauchkanal, so dass es möglich ist, den Rauchabzugskanal zu inspizieren und dort anfallende Asche aufzufangen.

NL De DIMA-methode vereenvoudigt de installatie en het onderhoud van de inbouwhaarden van STOVEitaly. Deze methode waarborgt een eenvoudige, snelle en veilige aansluiting van de buizen, ook in situaties waarin de operator niet direct in staat is om de buizen in de schoorsteen aan te sluiten.

Voor het DIMA-systeem hoeven geen buizen van silicone of andere slijtagegevoelige onderdelen te worden gebruikt. Dit waarborgt de efficiëntie en de veilige werking van de inbouwhaard.

De nieuwe versie van de DIMA omvat het koppelstuk voor de aansluiting van de buizen op het rookkanaal dat de inspectie van het rookkanaal en de verwijdering van de as eruit mogelijk maakt.

CASTELLO SUPPORTO INSERTI PEDESTAL FOR INSERT STOVES / CHAISE SUPPORT POUR INSERT / SOCKEL FÜR PELLET-EINSÄTZE

I Facilita l'installazione dell'inserto all'altezza desiderata.

EN For an easy adjustment of your insert at desired height.

F Pour faciliter l'installation de votre insert à la hauteur souhaitée.

D Für leichte Installation von deinem Einsatz auf der gewünschten Höhe.

NL For an easy adjustment of your insert at desired height.



AFFIDABILITÀ E SICUREZZA RELIABILITY AND SAFETY FIABILITÉ ET SÉCURITÉ / ZUVERLÄSSIGKEIT UND SICHERHEIT BETROUWBAARHEID EN VEILIGHEID

3/5 mm

I Le stufe Stoveitaly sono costruite su una struttura solida in acciaio speciale per alte temperature, con spessori che vanno da 3 a 5 mm. La camera di combustione è rivestita di materiale refrattario pressato ad alta densità che preserva la stufa dalla corrosione oltre che ad aumentare il rendimento e contribuire ad abbattere le emissioni.

EN STOVEitaly stoves are constructed on a solid structure in steel specially designed to withstand high temperatures and in thicknesses that vary from 3 to 5 mm. The combustion chamber is coated in high-density refractory material that protects the stove

from corrosion, increases its yield, and contributes to reducing emissions.

F Les poêles Stoveitaly sont fabriqués sur une structure solide en acier spécial pour hautes températures, avec des épaisseurs comprises entre 3 et 5 mm. La chambre de combustion est recouverte d'un matériau réfractaire pressé à haute densité qui protège le poêle contre la corrosion tout en améliorant l'efficacité et en contribuant à la réduction des émissions.

D Die Öfen Stoveitaly werden auf einer soliden Konstruktion aus gegen hohe Temperaturen beständigem Sonderstahl gebaut, dessen Dicke von 3 bis 5

mm reicht. Der Brennraum ist mit feuerfestem, hochdicht gepresstem Material ausgekleidet, das den Ofen vor Korrosionserscheinungen bewahrt, die Energieausbeute erhöht und dadurch zur Verringerung der Emissionen beiträgt.

NL De kachels van Stoveitaly zijn vervaardigd met een stevige structuur van speciaal staal met een dikte van 3 tot 5 mm dat bestendig is tegen hoge temperaturen. De verbrandingskamer is bekleed met samengeperst hittebestendig materiaal met een hoge dichtheid dat de kachel beschermt tegen corrosie, het rendement verhoogt en de uitstoot beperkt.



PULIZIA FACILE E COMPLETA

EASY AND COMPLETE CLEANING
NETTOYAGE FACILE ET COMPLET
LEICHTE UND UMFASSENDE REINIGUNG
EENVOUDIGE EN COMPLETE REINIGING

I Tutti i prodotti STOVEitaly, sono dotati di cassetto ceneri, è inoltre possibile ispezionare completamente la camera di combustione per una facile ed efficace pulizia di fine stagione. Il vetro della porta è dotato di un sistema di auto pulizia, grazie ad un particolare circuito di ventilazione che ne assicura una migliore brillantezza e trasparenza.

EN All STOVEitaly products come equipped with an ash drawer. It is also possible to fully inspect the combustion chamber for easy and efficient end-of-season

cleaning. The glass on the door is also self-cleaning, thanks to a specially-designed ventilation circuit that ensures improved shine and transparency.

F Tous les produits STOVEitaly sont équipés d'un cendrier ; il est également possible d'inspecter entièrement la chambre de combustion pour un nettoyage facile et efficace de fin de saison. La vitre de la porte est équipée d'un système autonettoyant qui grâce à un circuit de ventilation particulier garantit sa brillance et transparence.

D Alle Produkte STOVEitaly sind mit einem Aschekasten ausgestattet, zudem ist der Brennraum für eine leichte und wirksame Reinigung am Ende der Heizsaison vollständig inspizierbar. Die Glasscheibe der Tür besitzt ein Selbstreinigungssystem, das durch einen besonderen Lüftungskreislauf gekennzeichnet ist und größeren Glanz und klare Sicht garantiert.

NL Alle kachels van STOVEitaly zijn voorzien van een aslade. De verbrandingskamer kan volledig worden geïnspecteerd voor een eenvoudige en doeltreffende reiniging aan het einde van het winterseizoen. De glazen ruit in de deur is voorzien van een zelfreinigend systeem bestaande uit een bijzonder ventilatiecircuit dat het glas helderder en glanzender maakt.



PANNELLO TOUCHSCREEN TOUCHSCREEN PANEL / PANNEAU TACTILE / TOUCHSCREEN-DISPLAY / TOUCHSCREEN PANEEL

I Con il nuovo pannello touchscreen i comandi vengono inviati alla stufa tramite il semplice sfioramento della tastiera, il display permette di effettuare tutti i controlli necessari al funzionamento della stufa in maniera semplice ed intuitiva e tutte le informazioni vengono visualizzate in maniera chiara e completa. Per i modelli dotati di pannello touchscreen il telecomando è un optional.

EN Thanks to the new touchscreen panel, commands are sent to the stove by simply touching the keys, while the display makes it possible to control all the stove functions simply and intuitively. All the information is displayed clearly and completely.

For models equipped with touchscreen panels, the remote control is optional.

F Avec le nouveau panneau tactile, les commandes sont envoyées au poêle en effleurant le clavier ; l'affichage permet d'effectuer tous les contrôles nécessaires pour le fonctionnement du poêle de façon simple et intuitive et toutes les informations sont affichées de manière claire et complète. Pour les modèles avec panneau tactile, la télécommande est en option.

D Mit dem neuen Touchscreen werden die Ofenbefehle durch einfaches Antippen der Tastatur erteilt. Auf dem Display lassen sich alle Ofen-

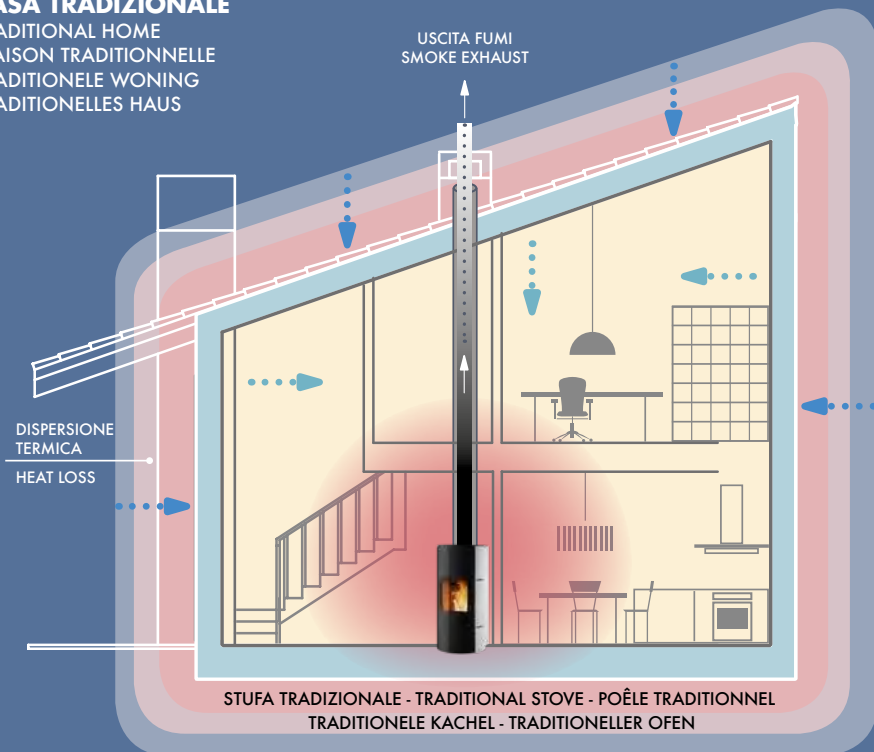
funktionen einfach und selbsterklärend kontrollieren. Sämtliche Informationen sind klar und vollständig ausgewiesen. Bei den Modellen mit Touchscreen gehört die Fernbedienung zur Sonderausstattung.

NL Met het nieuwe touchscreen paneel worden de bedieningen naar de kachel verzonden door het aantippen van de toetsen. Het display biedt de mogelijkheid om alle noodzakelijke controles voor de werking van de kachel op eenvoudige en intuïtieve wijze te verrichten en alle informatie wordt duidelijk en compleet weergegeven. De afstandsbediening is een optioneel accessoire in het geval van modellen met touchscreen.



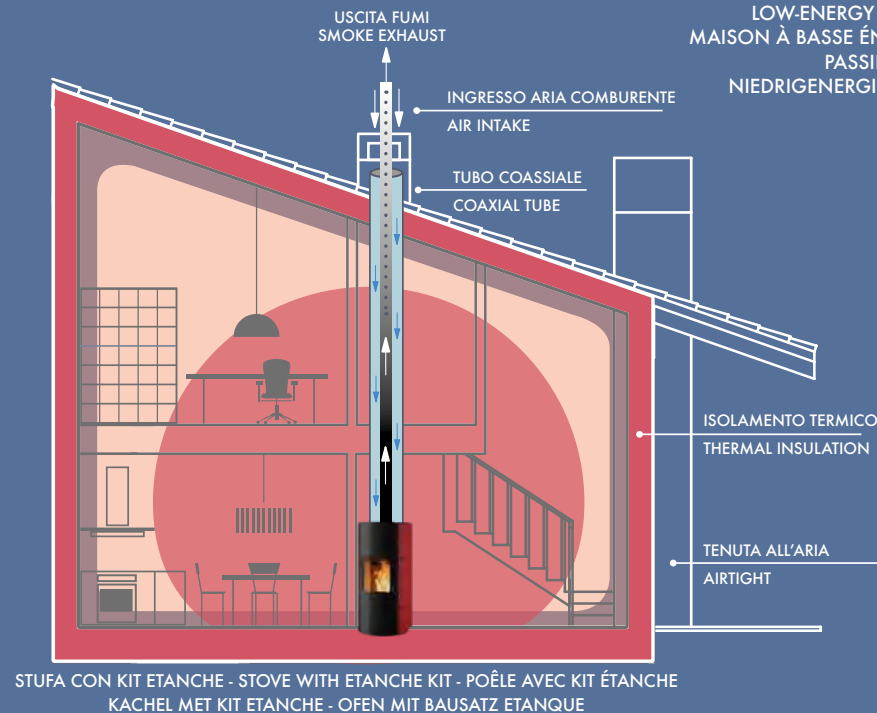
CASA TRADIZIONALE

TRADITIONAL HOME
MAISON TRADITIONNELLE
TRADITIONELE WONING
TRADITIONELLES HAUS



CASA CLIMA

LOW-ENERGY HOME
MAISON À BASSE ÉNERGIE
PASSIEFHUIS
NIEDRIGENERGIEHAUS



KIT ETANCHE PER LA TUA CASA CLIMA

FOR YOUR LOW-ENERGY
HOUSE

POUR UNE MAISON
DE BASSE
CONSUMMATION

FÜR IHR
NIEDRIGENERGIEHAUS
VOOR UW PASSIEFHUIS

IT La ricerca finalizzata alla riduzione dell'energia necessaria al riscaldamento delle abitazioni, impone, in particolare per le case passive, la riduzione dello scambio termico tra l'interno dell'edificio e l'ambiente esterno. Anche le stufe a pellet sono assoggettate a questa normativa con un protocollo specifico da rispettare sia in termini di trasmittanza termica che di sicurezza nel funzionamento. A tal fine STOVEItaly ha adottato delle soluzioni specifiche che permettono di separare in maniera molto efficace la camera di combustione dall'ambiente interno dell'abitazione, riducendone drasticamente le perdite di calore in piena sicurezza.

EN Research aiming to reduce the energy necessary to heat home requires, especially for passive homes, the reduction of heat exchange between the home interior and the outdoor environment. Even pellet stoves are subject to this standard with a specific protocol to be respected in terms of the U-value and safe functioning. To this view, STOVEItaly has adopted specific solutions that allow the effective separation of the combustion chamber from the room, thereby drastically reducing heat loss in absolute safety.

F La recherche visant à réduire l'énergie nécessaire pour le chauffage des logements impose, en particulier pour les maisons passives, la réduction de l'échange thermique entre l'intérieur de la construction et l'environnement extérieur. Les poêles à granulés sont eux aussi soumis à ces dispositions avec un protocole spécifique à respecter aussi bien en termes de transmission thermique que de sécurité de fonctionnement. Dans ce but, STOVEItaly a adopté des solutions spécifiques permettant de séparer très efficacement la chambre de combustion de l'intérieur de l'habitation, réduisant ainsi considérablement et en toute sécurité les pertes de chaleur auxquelles elle est soumise.

D Lösungen, die darauf ausgerichtet sind, den Heizenergiebedarf für die Wohnraumbeheizung zu senken, sehen insbesondere für Passivhäuser die Verringerung des Wärmeaustausches zwischen dem Innenraum und dem Außenbereich eines Gebäudes vor. Auch die Pelletöfen fallen unter diese Normen. Für sie gilt ein Protokoll, das in Bezug auf Wärmedurchgang und Betriebssicherheit einzuhalten ist. Zu diesem Zweck hat STOVEItaly spezifische Lösungen angewendet, die es ermöglichen, auf sehr wirksame Weise den Brennraum vom Wohnraum zu trennen und so drastisch und völlig sicher Wärmeverluste zu reduzieren.

NL Het zoeken naar een verlaging van de energie die nodig is om woningen te verwarmen stelt met name in het geval van passiefhuizen dat de warmtewisseling tussen binnen en buiten moet worden beperkt. Ook pelletkachels zijn onderworpen aan deze regeling met een specifiek protocol dat zowel wat de U-waarde of de warmtedoorgangscoefficiënt als de veilige werking betreft. Om deze reden heeft STOVEItaly gekozen voor specifieke oplossingen die gebruikt kunnen worden om op efficiënte wijze te verbrandingskamer te scheiden van de ruimte in de woning, waardoor warmteverlies op volledig veilige wijze drastisch wordt beperkt.



KIT ETANCHE

STOVEItaly

KIT T-RADIO



IT_ Il **T-RADIO** è il radiotermostato a distanza comodo e semplice da programmare, posizionato entro un raggio di 20 metri dalla stufa, misura la temperatura ambientale e consente di regolare la temperatura desiderata e programmare fino a 4 accensioni e spegnimenti giornalieri, personalizzati per tutti i sette giorni della settimana secondo le proprie esigenze.

EN_ The **T-RADIO** is a remote-controlled radio-thermostat that is easy and convenient to programme. Located within a 20-metre radius of the stove, it measures the room temperature and allows the desired temperature to be regulated, making it possible to programme up to 4 customised switchings on or off daily for each day of the week, according to the homeowner's needs.

F_ **T-RADIO** est le radiothermostat à distance, pratique et facile à programmer, qui - placé dans un rayon de 20 mètres du poêle - mesure la température ambiante et permet de régler la température souhaitée et de programmer jusqu'à 4 allumages et extinctions par jour, personnalisables pour tous les jours de la semaine selon les exigences de chacun.

D_ **T-RADIO** ist das bequeme und einfach zu programmierende, funkgestützte Fernthermostat, das in einem Radius von 20 Metern zum Ofen positioniert wird. Es misst die Raumtemperatur und ermöglicht es, die gewünschte Temperatur vorzugeben, bis zu 4 Ein- und Ausschaltvorgänge des Ofens täglich zu programmieren und diese nach Bedarf beliebig auf die Woche zu verteilen.

NL_ **T-RADIO** is een handige en eenvoudige te programmeren draadloze thermostaat met besturing op afstand. De thermostaat, geplaatst binnen een straal van 20 meter bij de kachel vandaan, meet de kamertemperatuur en kan gebruikt worden om de gewenste temperatuur te regelen. Voor elke dag van de week kunnen naar behoefte 4 in- en uitschakelingen per dag worden geprogrammeerd.

OPTIONALS



SCHEDE PRODOTTO

PRODUCT SHEETS - FICHES PRODUITS - PRODUKTBLÄTTER - PRODUCTBLADEN



 **STOVEitaly**



COMPACT GLASS
10,2 kW

891X1035X339 hwd

142 KG

ø 80 mm

280 m³

29 LT

-0,848 → -2,123 Kg/h

10,2 kW

9,50 kW

92,5% / 97,5%

160 mg/m³

196 mg/m³

13 mg/m³

38-40 dB min.

PA-MBAR

AUTO-OFF

MULTIPELLET

OMNI SIDE

TIMER

TOUCHSCREEN

KIT 2AIR 10mt - 90°C *

KIT T-RADIO

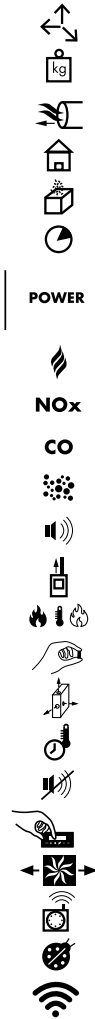
KIT ETANCHE



COLOURS BLACK WHITE BORDEAUX

ALTRI COLORI SU RICHIESTA / OTHER COLOURS ON REQUEST
AUTRES COULEURS SUR DEMANDE / WEITERE FARBEN AUF ANFRAGE
ANDERE KLEUREN OP AANVRAAG

ACCIAIO / STEEL
ACIER / STAHL / STAAL



POWER

NO_x

CO



VITRÉ
10,2 kW

891X1023X405 hwd

157 KG

ø 80 mm

280 m³

29 LT

-0,848 → -2,123 Kg/h

10,2 kW

9,50 kW

92,5% / 97,5%

160 mg/m³

196 mg/m³

13 mg/m³

38-40 dB min.

PA-MBAR

AUTO-OFF

MULTIPELLET

OMNI SIDE

TIMER

TOUCHSCREEN

KIT 2AIR 10mt - 90°C *

KIT T-RADIO

KIT ETANCHE



COLOURS BLACK

ALTRI COLORI SU RICHIESTA / OTHER COLOURS ON REQUEST
AUTRES COULEURS SUR DEMANDE / WEITERE FARBEN AUF ANFRAGE
ANDERE KLEUREN OP AANVRAAG

ACCIAIO / STEEL
ACIER / STAHL / STAAL



COMPACT
10,2 kW

977x1050x329 hwd

142 KG

ø 80 mm

280 m³

29 LT

-0,848 → -2,123 Kg/h

10,2 kW

9,50 kW

92,5% / 97,5%

160 mg/m³

196 mg/m³

13 mg/m³

38-40 dB min.

PA-MBAR

AUTO-OFF

MULTIPELLET

OMNI SIDE

TIMER

TOUCHSCREEN

KIT 2AIR 10mt - 90°C *

KIT T-RADIO

KIT ETANCHE



COLOURS BLACK WHITE GREY BORDEAUX

ALTRI COLORI SU RICHIESTA / OTHER COLOURS ON REQUEST
AUTRES COULEURS SUR DEMANDE / WEITERE FARBEN AUF ANFRAGE
ANDERE KLEUREN OP AANVRAAG

ACCIAIO / STEEL
ACIER / STAHL / STAAL



POWER

NO_x

CO



ÉLÉGANCE
10,2 kW

896x1185x342 hwd

146 KG

ø 80 mm

280 m³

29 LT

-0,848 → -2,123 Kg/h

10,2 kW

9,50 kW

92,5% / 97,5%

160 mg/m³

196 mg/m³

13 mg/m³

38-40 dB min.

PA-MBAR

AUTO-OFF

MULTIPELLET

OMNI SIDE

TIMER

TOUCHSCREEN

KIT 2AIR 10mt - 90°C *

KIT T-RADIO

KIT ETANCHE



COLOURS BLACK WHITE GREY BORDEAUX

ALTRI COLORI SU RICHIESTA / OTHER COLOURS ON REQUEST
AUTRES COULEURS SUR DEMANDE / WEITERE FARBEN AUF ANFRAGE
ANDERE KLEUREN OP AANVRAAG

ACCIAIO / STEEL
ACIER / STAHL / STAAL

NEW



OTO PLUS
10 kW

1212x566x590 hwd

129 KG

ø 80 mm

270 m³

56 LT

-0,8 → -2,068 Kg/h

10 kW

9 kW

90% / 96%

155 mg/m³

106 mg/m³

17 mg/m³

38-40 dB min. + QUIET

PA-MBAR

AUTO-OFF

MULTIPELLET

OMNI SIDE

TIMER

QUIET

TOUCHSCREEN

KIT 2AIR 10mt - 90°C*

KIT T-RADIO

KIT ETANCHE

WI-FI



COLOURS BLACK WHITE GREY BORDEAUX

ALTRI COLORI SU RICHIESTA / OTHER COLOURS ON REQUEST
AUTRES COULEURS SUR DEMANDE / WEITERE FARBEN AUF ANFRAGE
ANDERE KLEUREN OP AANVRAAG

ACCIAIO / STEEL
ACIER / STAHL / STAAL



NEW



OTO
10 kW

1010X566X572 hwd

121 KG

ø 80 mm

270 m³

35 LT

-0,8 → -2,068 Kg/h

10 kW

9 kW

90% / 96%

155 mg/m³

106 mg/m³

17 mg/m³

38-40 dB min. + QUIET

PA-MBAR

AUTO-OFF

MULTIPELLET

OMNI SIDE

TIMER

QUIET

TOUCHSCREEN

KIT 2AIR 10mt - 90°C *

KIT T-RADIO

KIT ETANCHE

WI-FI



COLOURS BLACK WHITE GREY BORDEAUX

ALTRI COLORI SU RICHIESTA / OTHER COLOURS ON REQUEST
AUTRES COULEURS SUR DEMANDE / WEITERE FARBEN AUF ANFRAGE
ANDERE KLEUREN OP AANVRAAG

ACCIAIO / STEEL
ACIER / STAHL / STAAL

FIAMMA
10 kW



1005X565X499 hwd

129 KG

ø 80 mm

270 m³

35 LT

-0,8 → -2,068 Kg/h

10 kW

9 kW

90% / 96%

155 mg/m³

106 mg/m³

17 mg/m³

38-40 dB min.

PA-MBAR

AUTO-OFF

MULTIPELLET

OMNI SIDE

TIMER

TOUCHSCREEN

KIT 2AIR 10mt - 90°C*

KIT T-RADIO

KIT ETANCHE

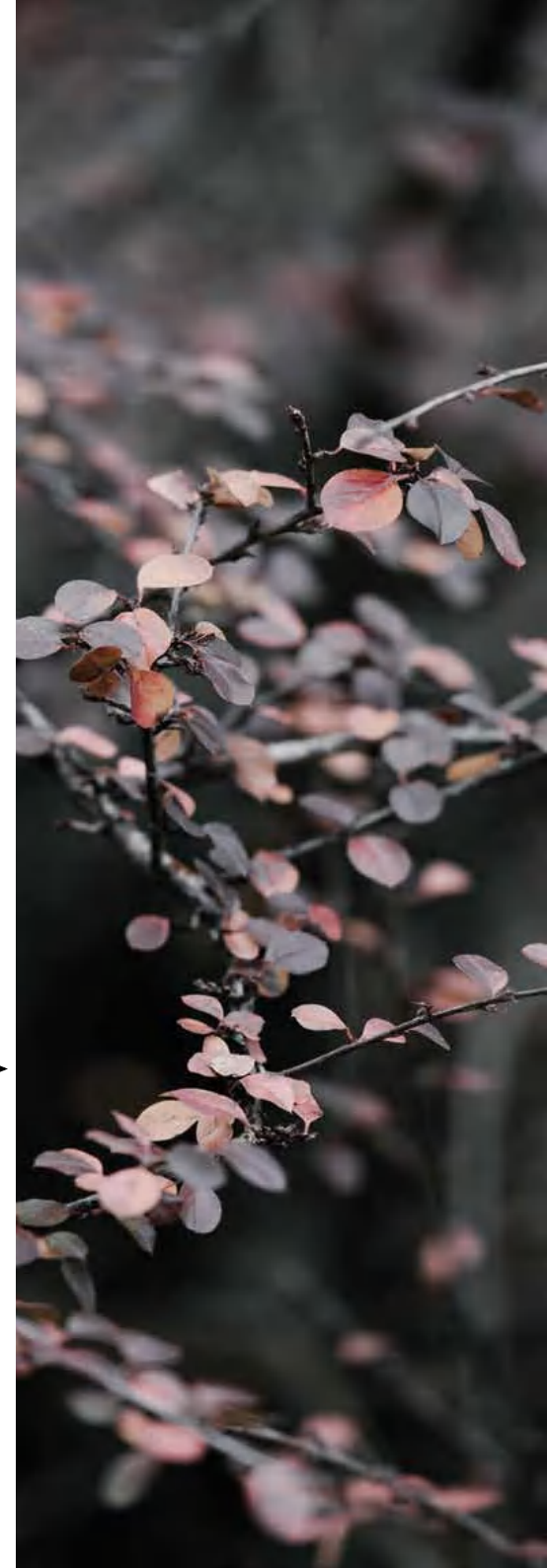
-



COLOURS BLACK WHITE GREY BORDEAUX

ALTRI COLORI SU RICHIESTA / OTHER COLOURS ON REQUEST
AUTRES COULEURS SUR DEMANDE / WEITERE FARBEN AUF ANFRAGE
ANDERE KLEUREN OP AANVRAAG

ACCIAIO / STEEL
ACIER / STAHL / STAAL



ALASKA
10 KW



h 1210 x 620 ø
136 KG
ø 80 mm
270 m ³
56 LT
-0,8 → -2,068 Kg/h
10 kW
9 kW
90% / 96%
155 mg/m ³
106 mg/m ³
17 mg/m ³
38-40 dB min.
PA-MBAR
AUTO-OFF
MULTIPELLET
OMNI SIDE
TIMER
-
TOUCHSCREEN
KIT 2AIR 10mt - 90°C*
KIT T-RADIO
KIT ETANCHE
PGI
-



ALASKA GLASS
10 KW



h 1210 x 620 ø
136 KG
ø 80 mm
270 m ³
56 LT
-0,8 → -2,068 Kg/h
10 kW
9 kW
90% / 96%
155 mg/m ³
106 mg/m ³
17 mg/m ³
38-40 dB min.
PA-MBAR
AUTO-OFF
MULTIPELLET
OMNI SIDE
TIMER
-
TOUCHSCREEN
KIT 2AIR 10mt - 90°C*
KIT T-RADIO
KIT ETANCHE
PGI
-

COLOURS BLACK WHITE GREY BORDEAUX

ALTRI COLORI SU RICHIESTA / OTHER COLOURS ON REQUEST
AUTRES COULEURS SUR DEMANDE / WEITERE FARBEN AUF ANFRAGE
ANDERE KLEUREN OP AANVRAAG

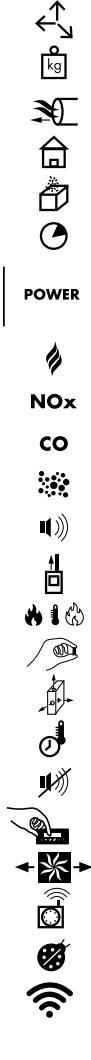
ACCIAIO / STEEL
ACIER / STAHL / STAAL

NEW

DUETTO9
10 KW



1007x622x497 hwd
116 KG
ø 80 mm
270 m ³
35 LT
-0,8 → -2,068 Kg/h
10 kW
9 kW
90% / 96%
155 mg/m ³
106 mg/m ³
17 mg/m ³
38-40 dB min.
PA-MBAR
AUTO-OFF
MULTIPELLET
OMNI SIDE
TIMER
-
TOUCHSCREEN
KIT 2AIR 10mt - 90°C *
KIT T-RADIO
KIT ETANCHE
WI-FI



COLOURS BLACK WHITE GREY BORDEAUX

ALTRI COLORI SU RICHIESTA / OTHER COLOURS ON REQUEST
AUTRES COULEURS SUR DEMANDE / WEITERE FARBEN AUF ANFRAGE
ANDERE KLEUREN OP AANVRAAG

ACCIAIO / STEEL
ACIER / STAHL / STAAL

NEW

DUETTO6
6,5 KW



1007x622x497 hwd
116 KG
ø 80 mm
170 m ³
35 LT
-0,5 → -1,36 Kg/h
6,5 kW
5,9 kW
90,33% / 95,47%
134,8 mg/m ³
189,6 mg/m ³
14,88 mg/m ³
38-40 dB min.
PA-MBAR
AUTO-OFF
MULTIPELLET
OMNI SIDE
TIMER
-
TOUCHSCREEN
KIT 2AIR 10mt - 90°C *
KIT T-RADIO
KIT ETANCHE
WI-FI

COLOURS BLACK WHITE GREY BORDEAUX

ALTRI COLORI SU RICHIESTA / OTHER COLOURS ON REQUEST
AUTRES COULEURS SUR DEMANDE / WEITERE FARBEN AUF ANFRAGE
ANDERE KLEUREN OP AANVRAAG

ACCIAIO / STEEL
ACIER / STAHL / STAAL



NEW
GAIO
13,4 kW

832x705x508 hwd

134 KG

Ø 80 mm

350 m³

38 LT

-0,7 → -2,74 Kg/h

13,4 kW

12,0 kW

89,4% / 95,01%

128 mg/m³

179 mg/m³

24,8 mg/m³

38-40 dB min.

PA-MBAR

AUTO-OFF

MULTIPELLET

PELLET SLIDE

TIMER

TOUCHSCREEN

KIT 2AIR 10mt - 90°C *

KIT T-RADIO

KIT ETANCHE



POWER



NO_x



NEW
GAIO GLASS
13,4 kW

880x667x544 hwd

134 KG

Ø 80 mm

350 m³

38 LT

-0,7 → -2,74 Kg/h

13,4 kW

12,0 kW

89,4% / 95,01%

128 mg/m³

179 mg/m³

24,8 mg/m³

38-40 dB min.

PA-MBAR

AUTO-OFF

MULTIPELLET

PELLET SLIDE

TIMER

TOUCHSCREEN

KIT 2AIR 10mt - 90°C *

KIT T-RADIO

KIT ETANCHE



COLOURS



BLACK

INSERTO / INSERT / FIREPLACE
INSERT / INBOUWHAARDEN /
PELLETEINBAUOFEN

INSERTO / INSERT / FIREPLACE
INSERT / INBOUWHAARDEN /
PELLETEINBAUOFEN



NEW
PIANO
11,8 kW

693x495x573 hwd

95 KG

Ø 80 mm

320 m³

26 LT

-0,8 → -2,44 Kg/h

11,8 kW

10,7 kW

90,9% / 96,5%

134 mg/m³

217 mg/m³

19 mg/m³

38-40 dB min.

PA-MBAR

AUTO-OFF

MULTIPELLET

PELLET SLIDE

TIMER

TOUCHSCREEN

KIT 2AIR 10mt - 90°C *

KIT T-RADIO

-

WI-FI



POWER



NO_x



NEW
PIANO GLASS
11,8 kW

688x503x586 hwd

95 KG

Ø 80 mm

320 m³

26 LT

-0,8 → -2,44 Kg/h

11,8 kW

10,7 kW

90,9% / 96,5%

134 mg/m³

217 mg/m³

19 mg/m³

38-40 dB min.

PA-MBAR

AUTO-OFF

MULTIPELLET

PELLET SLIDE

TIMER

TOUCHSCREEN

KIT 2AIR 10mt - 90°C *

KIT T-RADIO

-

WI-FI



COLOURS



BLACK

INSERTO / INSERT / FIREPLACE
INSERT / INBOUWHAARDEN /
PELLETEINBAUOFEN

NEW



IRORI
11,8 kW

885x617x582 hwd

95 KG

ø 80 mm

320 m³

26 LT

-0,8 → -2,44 Kg/h

11,8 kW

10,7 kW

90,9% / 96,5%

134 mg/m³

217 mg/m³

19 mg/m³

38-40 dB min.

PA-MBAR

AUTO-OFF

MULTIPELLET

PELLET SLIDE

TIMER

TOUCHSCREEN

KIT 2AIR 10mt - 90°C *

KIT T-RADIO

WI-FI

A++
A+
A

A+

COLOURS



BLACK

INSERTO / INSERT / FIREPLACE
INSERT / INBOUWHAARDEN /
PELLETEINBAUOFEN



POWER

NOx

CO

KIT 2AIR 10mt - 90°C *

KIT T-RADIO

WI-FI

NEW



IRORI GLASS
11,8 kW

885x617x582 hwd

95 KG

ø 80 mm

320 m³

26 LT

-0,8 → -2,44 Kg/h

11,8 kW

10,7 kW

90,9% / 96,5%

134 mg/m³

217 mg/m³

19 mg/m³

38-40 dB min.

PA-MBAR

AUTO-OFF

MULTIPELLET

PELLET SLIDE

TIMER

TOUCHSCREEN

KIT 2AIR 10mt - 90°C *

KIT T-RADIO

WI-FI

A++
A+
A

A+

COLOURS



BLACK

INSERTO / INSERT / FIREPLACE
INSERT / INBOUWHAARDEN /
PELLETEINBAUOFEN

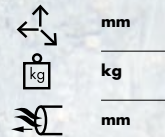


LEGENDA - LEGEND - LÉGENDE - LEGENDE

DIMENSIONE mm - SIZE mm - DIMENSIONS mm - ABMESSUNGEN mm - AFMETING mm

PESO - WEIGHT - POIDS - GEWICHT - CGEWICHT

TUBO SCARICO FUMI - FLUE GAS EXHAUST PIPE - CONDUIT DES FUMÉES - RAUCHABZUGSROHR - ROOKAFVOERBUIS



m³

m³ RISCALDABILI - m³ HEATED - m³ CHAUFFÉS - RAUMHEIZVERMÖGEN m³ - VERWARMBARE INHOUD IN m³

kg

CAPACITÀ SERBATOIO - HOPPER CAPACITY - CAPACITÉ DU RÉSERVOIR - BEHÄLTERINHALT - TANKINHOUD

Kg/h

CONSUMO PELLET MIN-MAX - PELLET CONSUMPTION MIN-MAX - CONSOMMATION DE GRANULÉS MIN-MAX MIN.-MAX. PELLETVERBRAUCH - PELLETVERBRUIK MIN-MAX

POWER

kW

POTENZA DI ENTRATA - INPUT POWER - PUISSANCE D'ENTRÉE - EINGANGSLEISTUNG - INGANGSVERMOGEN

kW

POTENZA NOMINALE - RATED POWER - PUISSANCE NOMINALE - NENNLEISTUNG - NOMINAAL VERMOGEN

%

RENDIMENTO - YIELD - RENDEMENT - WIRKUNGSGRAD - RENDEMENT

NO_x mg/m³

EMISSIONI - EMISSIONS - ÉMISSIONS - EMISSIONEN - UITSTOOT

CO₂ mg/m³

EMISSIONI - EMISSIONS - ÉMISSIONS - EMISSIONEN - UITSTOOT

mg/m³

EMISSIONI DI POLVERI - DUST EMISSIONS - ÉMISSIONS DE POUSSIÈRES - STAUBEMISSIONEN - STOFUITSTOOT

dB min.

LIVELLO DI RUMOROSITÀ - NOISE LEVEL - NIVEAU SONORE - GERÄUSCHPEGEL - GELUID

PA-MBAR

TIRAGGIO SENZA PROBLEMI - DRAUGHT WITHOUT PROBLEMS - TIRAGE SANS PROBLÈMES - EIGENDURCHZUG - TREK ZONDER PROBLEMEN

AUTO-OFF

SISTEMA DI AUTOSPEGNIMENTO - AUTO OFF SYSTEM - SYSTÈME D'ARRÊT AUTOMATIQUE - ABSCHALTAUTOMATIK - AUTOMATISCH UITSCHAKELING

MULTIPELLET

COMPATIBILITÀ MULTIPELLET - MULTIPELLET COMPATIBILITY - COMPATIBILITÉ MULTIPELLET - KOMPATIBILITÄT MULTIPELLET - COMPATIBILITEIT MULTIPELLET

PELLET SLIDE

CARICAMENTO FRONTALE BREVETTATO - PATENTED FRONTAL LOADING - CHARGEMENT PAR L'AVANT BREVETÉ - PATENTIERTER FRONTBESCHICKUNG GEPATENTEERD SYSTEEM VOOR BIJVALLEN AAN VOORKANT

OMNI SIDE

USCITA FUMI SU 3 LATI - EXHAUST PIPE ON 3 SIDES - LA SORTIE DES FUMÉES SUR 3 CÔTÉS - ABGASE AUF 3 SEITEN - ROOKUITTREDE AAN 3 ZIJDEN

TIMER

PROGRAMMAZIONE TIMER - INTERNAL TIMER PROGRAMMING - PROGRAMMATEUR - ZEITPROGRAMMIERUNG - PROGRAMMERING TIMER

QUIET

VENTILAZIONE MINIMA SILENZIOSA - SILENT VENTILATION - VENTILATION SILENCIEUSE - GERÄUSCHLOSE BELÜFTUNG - GERUISLOZE VENTILATIE

TOUCHSCREEN

DISPLAY TOUCHSCREEN - TOUCHSCREEN DISPLAY - ÉCRAN TACTILE - TOUCHSCREEN-DISPLAY - TOUCHSCREEN DISPLAY

KIT 2AIR 10mt - 90 C *

SISTEMA DI CANALIZZAZIONE - HOT AIR DUCT SYSTEM - SYSTÈME DE CANALISATION - WARMLUFTKANALISIERUNGSSYSTEM SYSTEME VOOR KANAALAANSLUITING * NON DISPONIBILE CON SCARICO FUMI SUPERIORE - NOT AVAILABLE WITH UPPER EXHAUST - VERSION SORTIE SUPÉRIEURE DES FUMÉES INDISPONIBLE NICHT ERHÄLTICH MIT OBEN GELEGENEM RAUCHABGANG. - NIET VERKRUGBAAR MET ROOKAFVOER AAN BOVENKANT

KIT T-RADIO

RADIO TERMOSTATO A DISTANZA - REMOTE RADIO THERMOSTAT - RADIOTHERMOSTAT À DISTANCE - FUNKGESTÜTZTER FERNTHERMOSTAT DRAADLOZE THERMOSTAAT OP AFSTAND

KIT ETANCHE

CASACLIMA - LOW-ENERGY HOUSE - MAISON DE BASSE CONSOMMATION - NIEDRIGENERGIEHAUS - PASSIEFHUIS

PGI

TUBO CONCENTRICO - CONCENTRIC TUBE - TUBAGE CONCENTRIQUE - KONZENTRISCHES ROHR - CONCENTRISCHE LEIDING

WI-FI

CONTROLLO DELLA STUFA VIA WI-FI DA SMARTPHON - WIRELESS STOVE CONTROL FROM SMARTPHONE - GESTION WI-FI DU POËLE DEPUIS VOTRE SMARTPHONE - WIFI OFENBEDIENUNG ÜBER SMARTPHONE - WIFI KACHELBEDIENUNG VIA SMARTPHONE



DARWIN SYSTEM

OPTIONAL

STOVEitaly

I valori indicati sono relativi alle stufe prodotte da marzo 2018
 Les valeurs indiquées se rapportent aux poêles produits à partir de mars 2018
 The values indicated refer to stoves produced from March 2018
 Die angegebenen Werte beziehen sich auf Herde, die ab März 2018 hergestellt wurden
 De gegeven waarden verwijzen naar de producten die zijn geproduceerd vanaf maart 2018

DARWIN SYSTEM

OPTIONAL

IT Le caratteristiche dei prodotti contenuti in questo catalogo non sono vincolanti e possono essere modificate senza preavviso per esigenze di carattere produttivo o per evoluzione migliorativa. Pertanto vogliate riferirvi alla nostra struttura tecnico-commerciale per le opportune conferme o aggiornamenti.

EN The characteristics of the products contained in this catalogue are not binding and can be modified without notice to meet production needs or make improvements. Therefore, please contact our technical-sales office for confirmations and updates.

F Les caractéristiques des produits illustrés dans ce catalogue ne sont pas contractuelles et peuvent être modifiées sans préavis pour des exigences de nature productive ou pour des améliorations. Veuillez donc vous adresser à notre service technique et commercial pour toute confirmation ou mise à jour.

D Die in diesem Katalog enthaltenen Produkteigenschaften sind unverbindlich und können aus fertigungstechnischen Gründen oder zur Weiterentwicklung unangekündigt geändert werden. Um sich Informationen sicher bestätigen zu lassen oder den neuesten Stand in Erfahrung zu bringen, wenden Sie sich deshalb bitte an unsere Mitarbeiter aus den Bereichen Technik und Vertrieb.

NL De specificaties van de producten beschreven in deze catalogus zijn niet bindend en kunnen zonder mededeling worden gewijzigd wegens productie-eisen of verbeteringen. Gelieve daarom bij uw servicecentrum-verkoper bevestiging aan te vragen of te informeren naar bijwerkingen.

 **STOVEitaly**

Tecno COVER srl
Via Balestri, 11
36010 Carré
Vicenza - ITALY

T +39 0445 314528
F +39 0445 395548

info@stoveitaly.com
www.stoveitaly.com

CONCEPTION AND DESIGN LAURA MORETTO

PHOTO LOCATION DIGITAL PHOTOGRAPHY GUERRINO FERRARI

PRINT GRAFICHE FABRIS - CARRÉ

RIVENDITORE / DEALER / DISTRIBUTEUR/ HÄNDLER

 **STOVE**Italy

www.stoveitaly.com